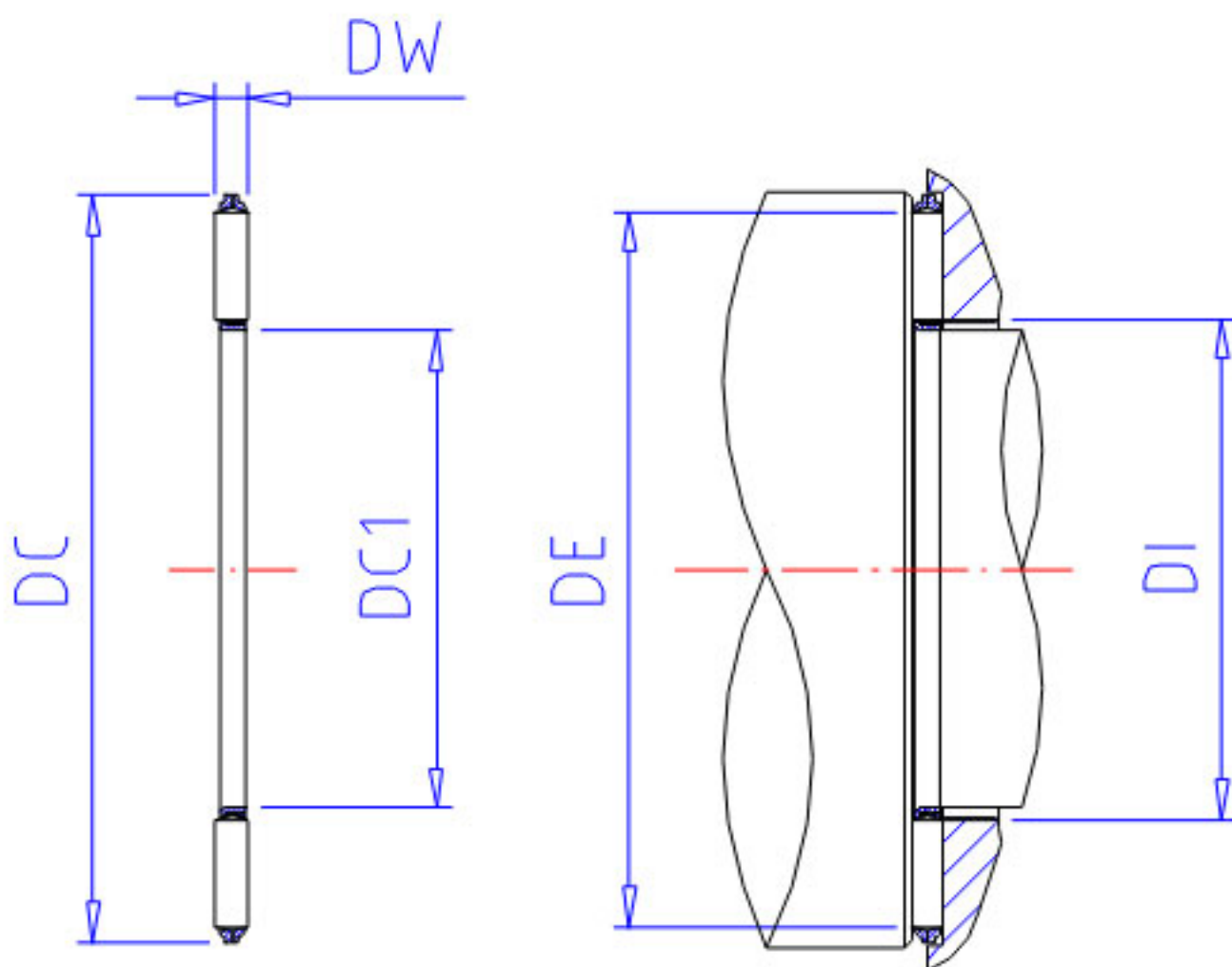


NSK NTA-916参数

型号	型号	NTA-916		-
外形尺寸	DC1	14.275	mm	内径
	DC	25.400	mm	外径
	DW	1.984	mm	-
基本额定载荷	CA	6600	N	动载荷
	COA	19800	N	静载荷
	CAK	670	kgf	动载荷
	COAK	2020	kgf	静载荷
极限转速	OIL	17000	1/min	油润滑
滚针接触面	DE	23.5	mm	外径(最小)
	DI	15.5	mm	内径(最大)
重量	MASS	2.7	g	重量

NSK NTA-916图片



参考资料:<http://www.sozhou.com/p/e984155a.html>

