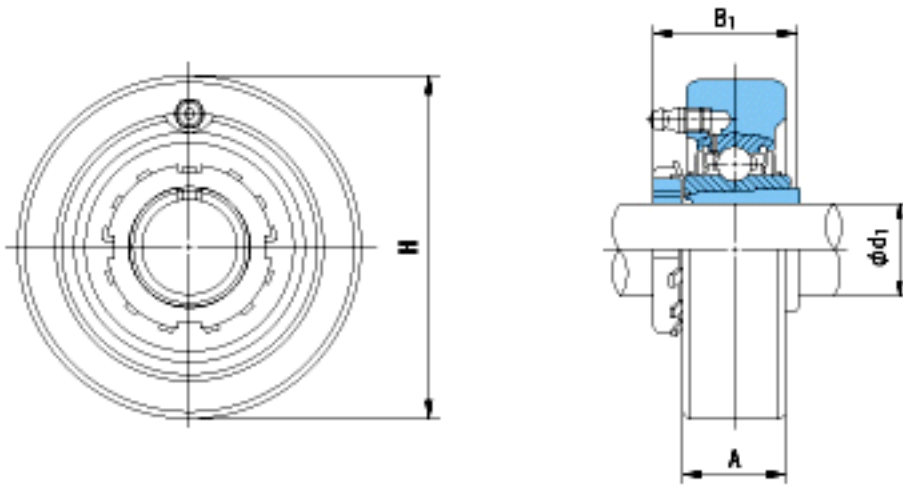


NACHI UKC210+2310参数

外形尺寸	H	120	mm	-
安装尺寸	d1	45	mm	-
	A	33	mm	-
	B1	55	mm	-
	重量	Mass	2.1	g
基本额定载荷	Cr	35500	N	动载荷
	Cor	23200	N	静载荷
极限速度	Grease	-	r/min	脂润滑
	Oil	-	r/min	油润滑

NACHI UKC210+2310图片



参考资料:<http://www.sozhou.com/p/e98cecf6.html>