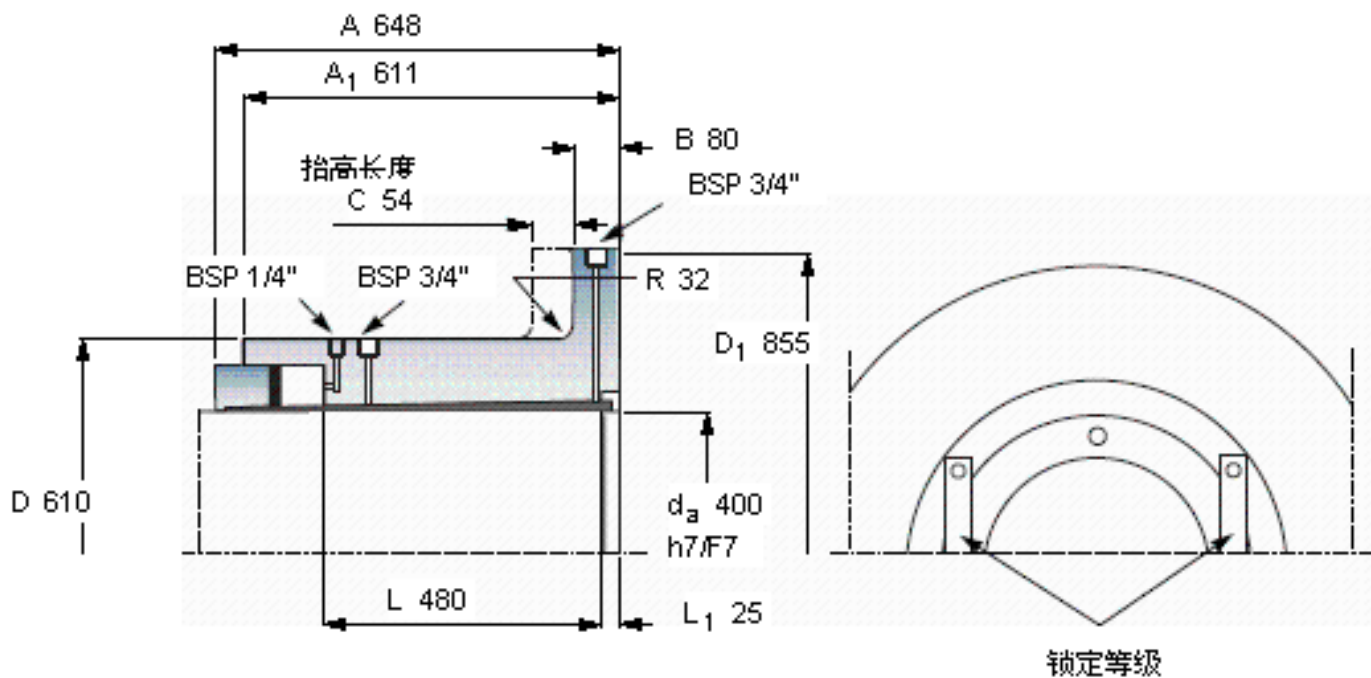


### SKF OKF 400参数

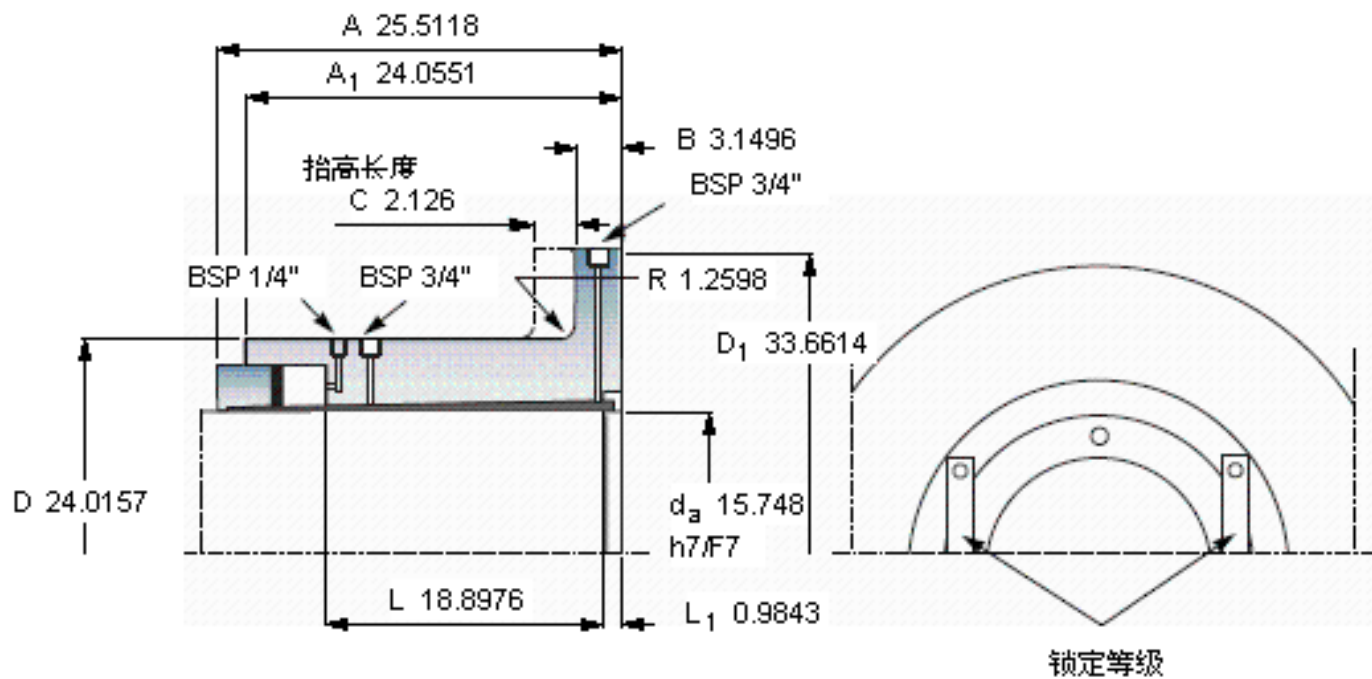
轴直径	$d_a$	400	mm	-
主要尺寸	D	610	mm	-
	$D_1$	855	mm	-
	A	648	mm	-
	$A_1$	611	mm	-
	B	80		-
	R	32		-
	L	480		-
	$L_1$	25		-
	C	54		-
重量	重量	930000	g	-
扭矩	最大	1670	kNm	-
型号	型号	OKF 400	-	-
合适的超紧配螺栓尺寸	合适的超紧配螺栓尺寸	OKBS 60	-	-

### SKF OKF 400图片



C  
节距圆评估是按：E

必须应用在“动力传动性能”章节中提及的安全系数以获得容许的扭矩



C  
节距圆评估是按：E

必须应用在“动力传动性能”章节中提及的安全系数以获得容许的扭矩

参考资料：<http://www.sozhou.com/p/e9b49d6d.html>