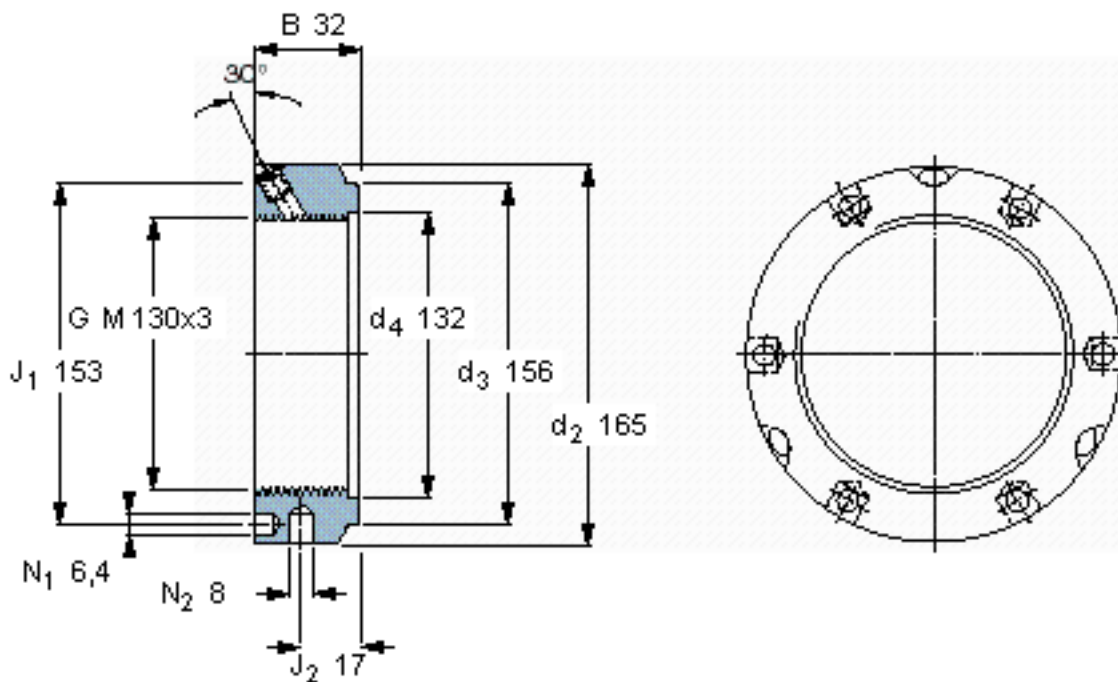


SKF KMTA 26参数

螺纹尺寸	螺纹尺寸	130	mm	-
主要尺寸	d_3	156	mm	-
	B	32	mm	-
	G	M 130x3	-	-
	轴向承载能力	静态	920000	N
重量	重量	2000	g	-
型号	锁定螺母	KMTA 26	-	-
	适当的扳手	B 155-165	-	-
平头螺钉	尺寸	M 10	-	-
	建议的锁紧扭矩	35	Nm	-

SKF KMTA 26图片



参考资料:<http://www.sozhou.com/p/e9bcc850.html>

