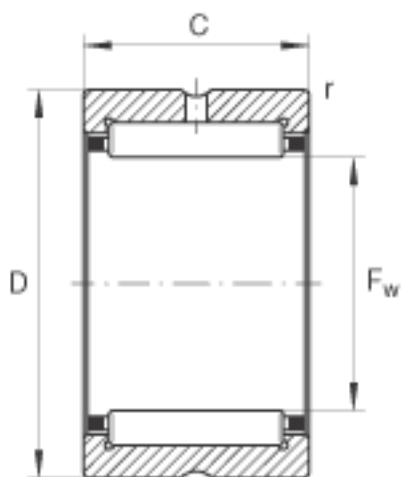
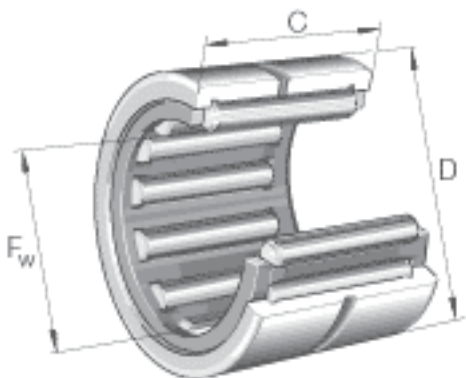


INA RNA4864参数

尺寸	$F_w$	350	mm	-
	D	400	mm	-
	C	80	mm	-
	$r_{min}$	2.1	mm	-
重量	m	13400	g	质量
基本额定载荷	$C_r$	710000	N	基本额定动载荷，径向
	$C_{0r}$	1850000	N	基本额定静载荷，径向
疲劳极限载荷	$C_{ur}$	242000	N	疲劳极限载荷，径向
极限转速	$n_G$	1340	r/min	极限转速
参考转速	$n_B$	660	r/min	参考转速

INA RNA4864图片



参考资料:<http://www.sozhou.com/p/e9be1d1f.html>