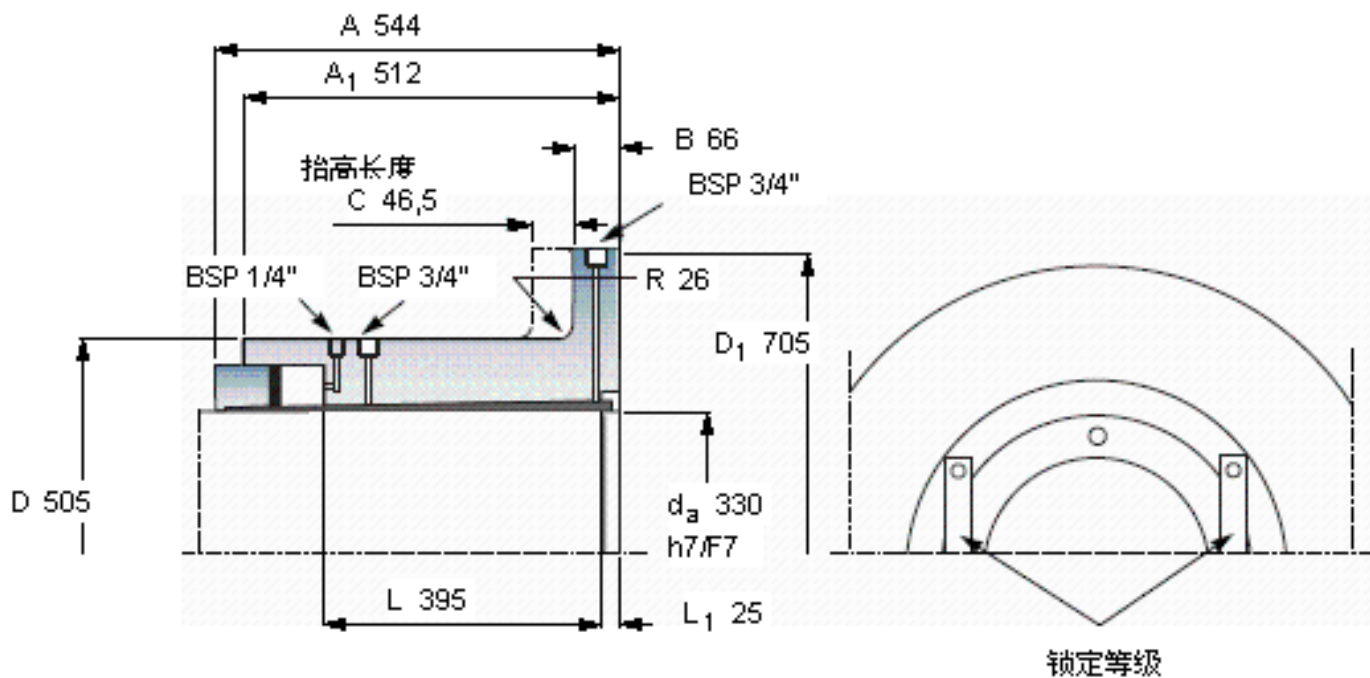


### SKF OKF 330参数

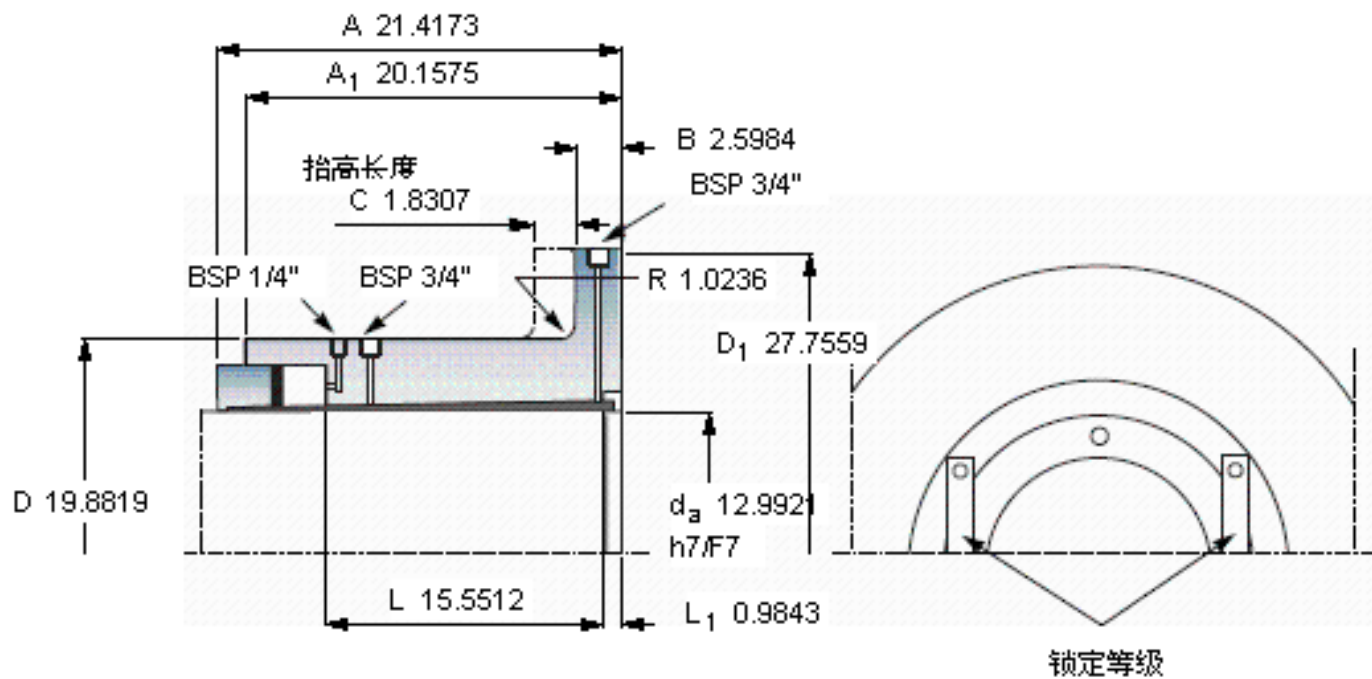
轴直径	$d_a$	330	mm	-
主要尺寸	D	505	mm	-
	$D_1$	705	mm	-
	A	544	mm	-
	$A_1$	512	mm	-
	B	66		-
	R	26		-
	L	395		-
	$L_1$	25		-
	C	46.5		-
	重量	重量	537000	g
扭矩	最大	935	kNm	-
型号	型号	OKF 330	-	-
合适的超紧配螺栓尺寸	合适的超紧配螺栓尺寸	OKBS 50	-	-

### SKF OKF 330图片



C  
节距圆评估是按：E

必须应用在“动力传动性能”章节中提及的安全系数以获得容许的扭矩



C  
节距圆评估是按：E

必须应用在“动力传动性能”章节中提及的安全系数以获得容许的扭矩

参考资料：<http://www.sozhou.com/p/e9c18936.html>