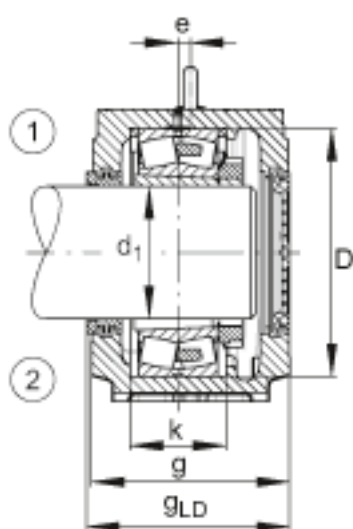
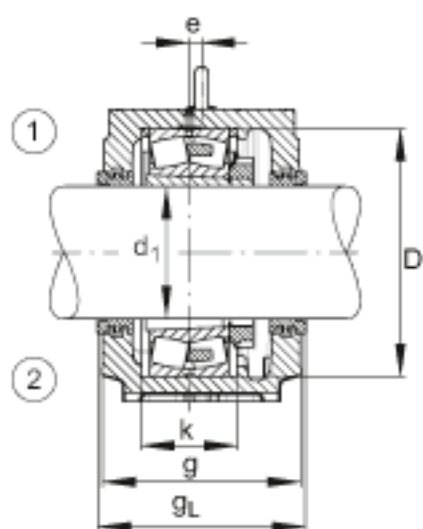
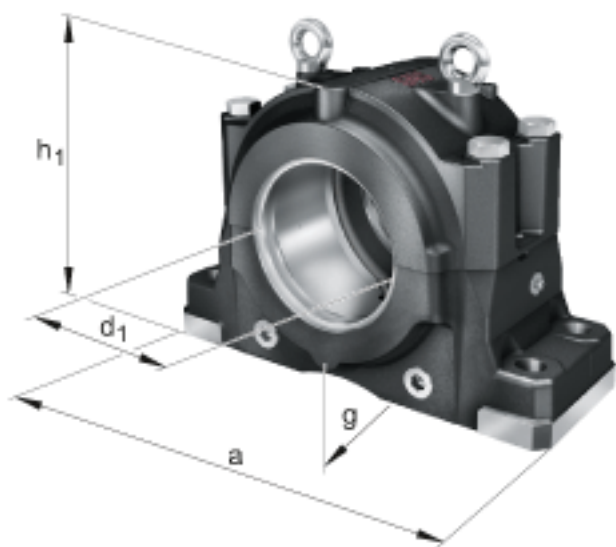
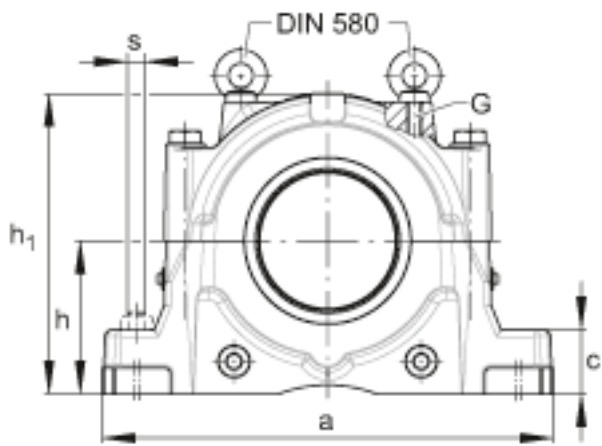
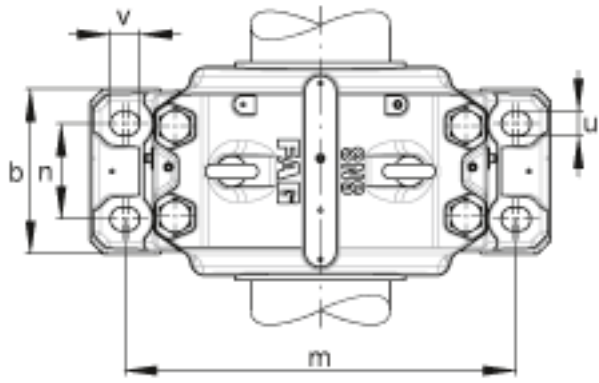


FAG SNS3056-H-D + 22340K + H2340X703 + 2 NFR420/14 + NTS56X703 + NDK56参数

尺寸	k	166	mm	-
	m	650	mm	-
	n	160	mm	-
	s	36	mm	-
	u	42	mm	-
	v	50	mm	-
重量	m	243000	g	质量
说明		22340K		轴承
		H2340X703		紧定套
		NFR420/14		固定环 2件
		NTS56X703		迷宫式密封
		NDK56		端盖
		M24		符合DIN 580标准的带孔螺栓
	SNS3056-H-D		轴承座	
尺寸	d_1	182.562	mm	-
	a	770	mm	-
	h_1	516	mm	-
	g	320	mm	-
说明	1)			定位轴承
	2)			浮动轴承
尺寸	b	280	mm	-
	c	100	mm	-
	D	420	mm	-
	e	13	mm	-
	g_L	331	mm	-
	g_{LD}	325.5	mm	-
	h	260	mm	-

FAG SNS3056-H-D + 22340K + H2340X703 + 2 NFR420/14 + NTS56X703 + NDK56图片





参考资料:<http://www.sozhou.com/p/e9ebe7a0.html>