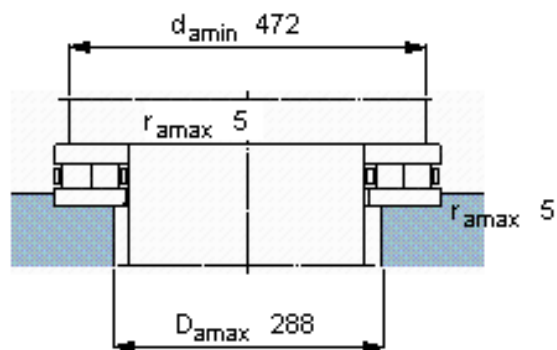
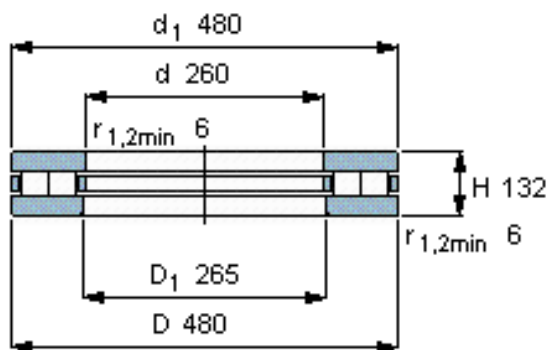


### SKF 89452 M参数

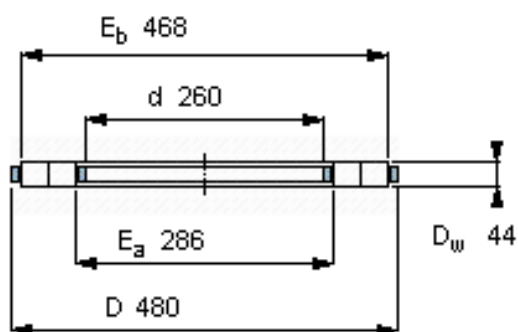
主要尺寸	d	260	mm	-
	D	480	mm	-
	H	132	mm	-
基本额定载荷	C	2850000	N	动载荷
	$C_0$	14300000	N	静载荷
疲劳载荷极限	$P_u$	1080000	N	-
最小载荷系数	A	16	-	-
额定转速	额定转度	300	r/min	-
	极限转速	630	r/min	-
重量	重量	114000	g	-
型号	完整轴承	89452 M	-	-
	滚子和保持架推力组件	K 89452 M	-	-

### SKF 89452 M图片

#### 完整轴承



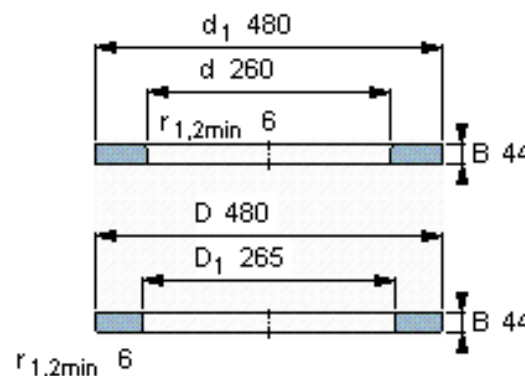
#### 滚子和保持架推力组件



#### 适宜的部件

轴垫圈  
WS 89452

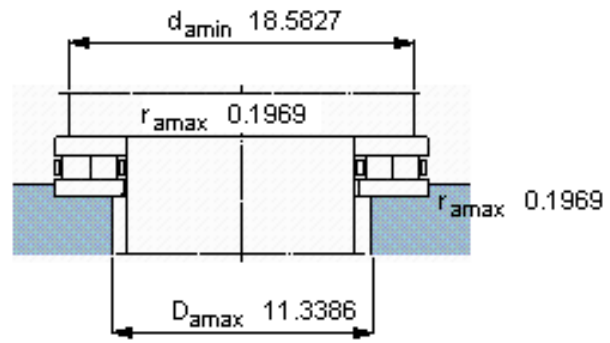
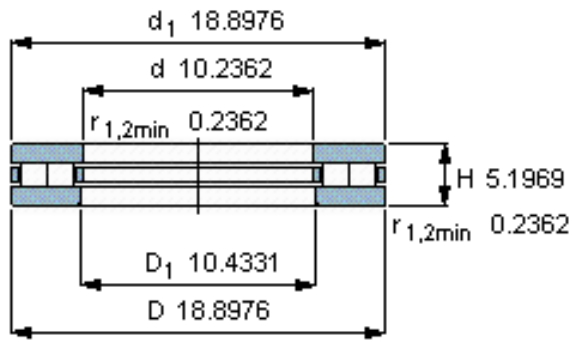
轴承座垫圈  
GS 89452



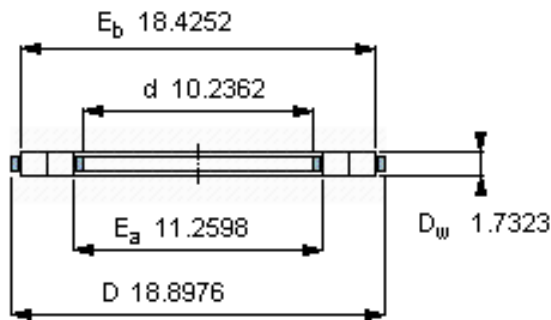
K 89452 M

质量 kg 26,2

**完整轴承**



**滚子和保持架推力组件**



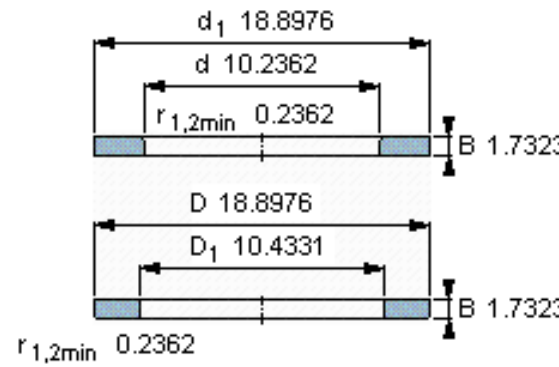
K 89452 M

质量 kg 26,2

**适宜的部件**

轴垫圈  
WS 89452

轴承座垫圈  
GS 89452



参考资料: <http://www.sozhou.com/p/e9f382ba.html>