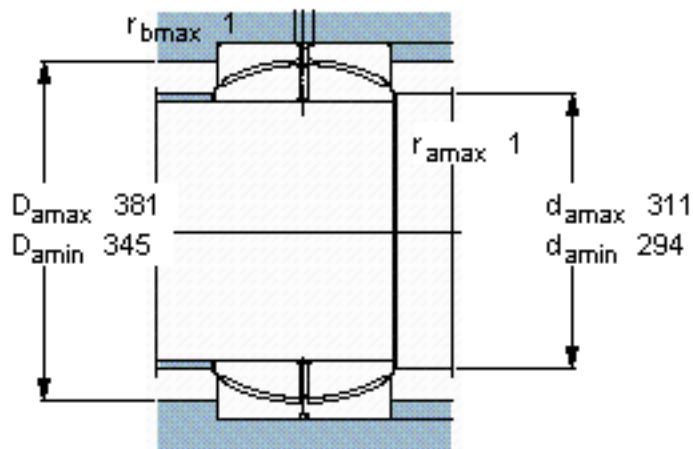
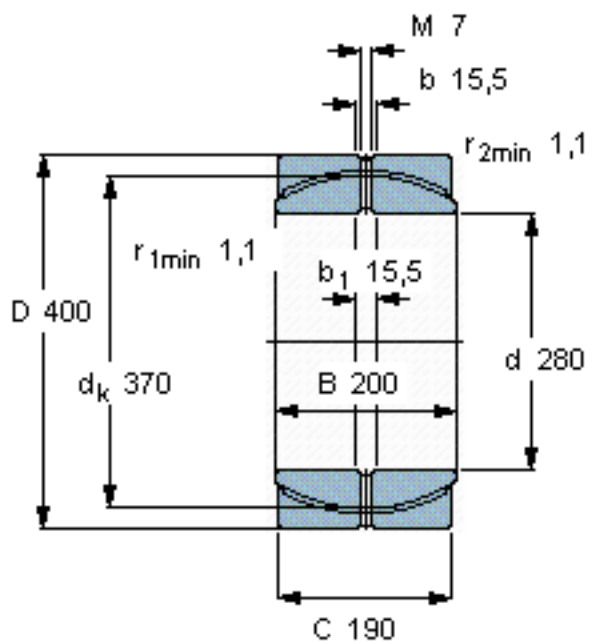


SKF GEP 280 FS参数

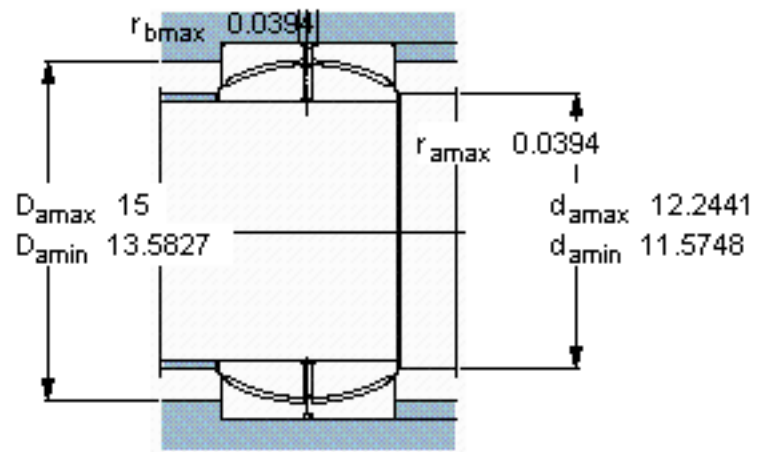
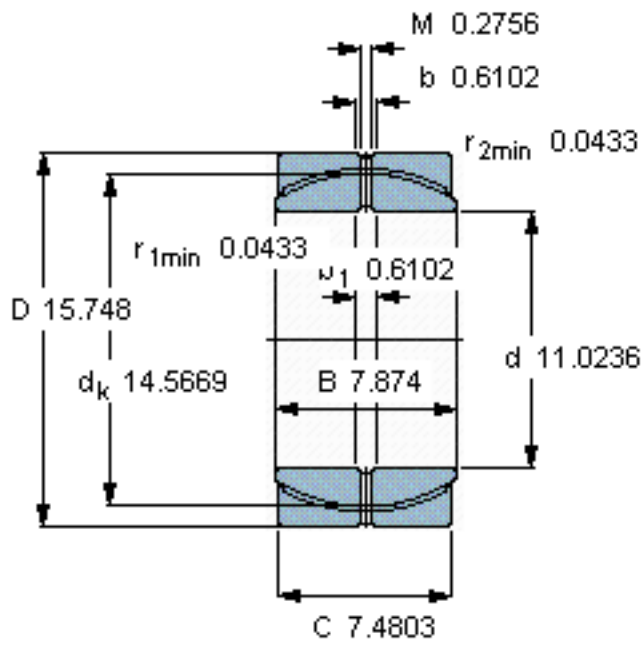
主要尺寸	d	280	mm	-
	D	400	mm	-
	B	200	mm	-
	C	190	mm	-
倾斜角	±	2	度	-
基本额定载荷	C	5000000	N	动载荷
	$C_0$	7500000	N	静载荷
重量	重量	89500	g	-
型号	型号	GEP 280 FS	-	-

SKF GEP 280 FS图片



**特定负荷系数**  
K 80  
**材料常数**  
 $K_M$  1055

参考资料: <http://www.sozhou.com/p/e9fa6a8e.html>



特定负荷系数

$K$  80

材料常数

$K_M$  1055