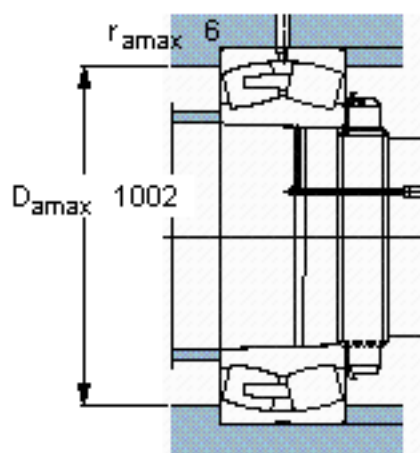
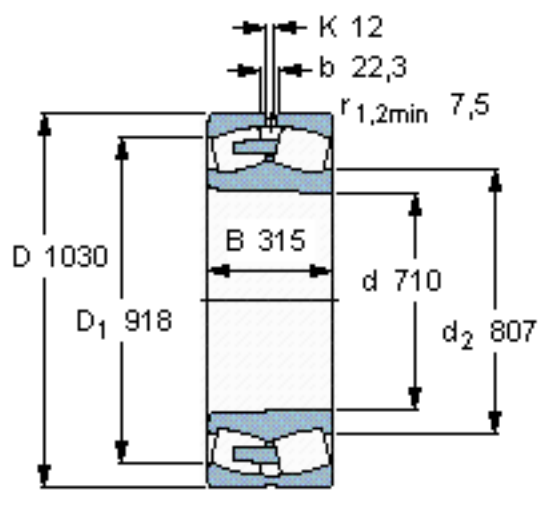


SKF 240/710 ECAK30/W33 *参数

主要尺寸	d	710	mm	-
	D	1030	mm	-
	B	315	mm	-
基本额定载荷	C	10600000	N	动载荷
	C_0	22800000	N	静载荷
疲劳载荷极限	P_u	1370000	N	-
额定转速	参考转速	260	r/min	-
	极限转速	450	r/min	-
重量	重量	880000	g	-
型号	* SKF 探索者轴承	240/710 ECAK30/W33 *	-	-

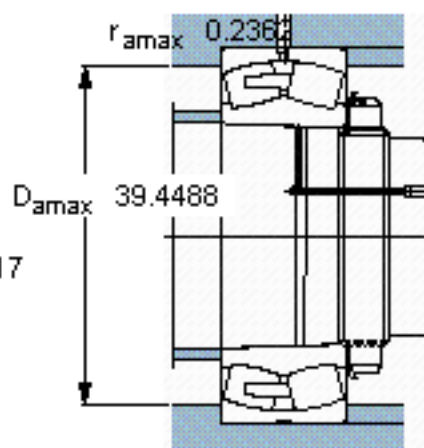
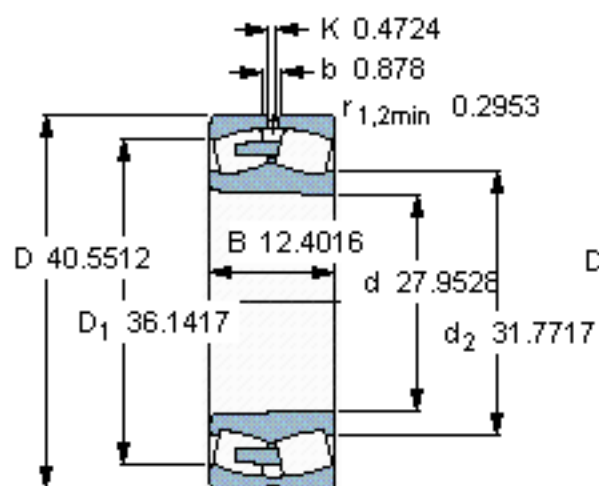
SKF 240/710 ECAK30/W33 *图片



计算系数
e 0,27
Y₁ 2,5
Y₂ 3,7
Y₀ 2,5

圆锥孔，圆锥
1: 30

参考资料:<http://www.sozhou.com/p/ea120d7b.html>



计算系数

e 0,27

Y_1 2,5

Y_2 3,7

Y_0 2,5

圆锥孔，圆锥

1: 30