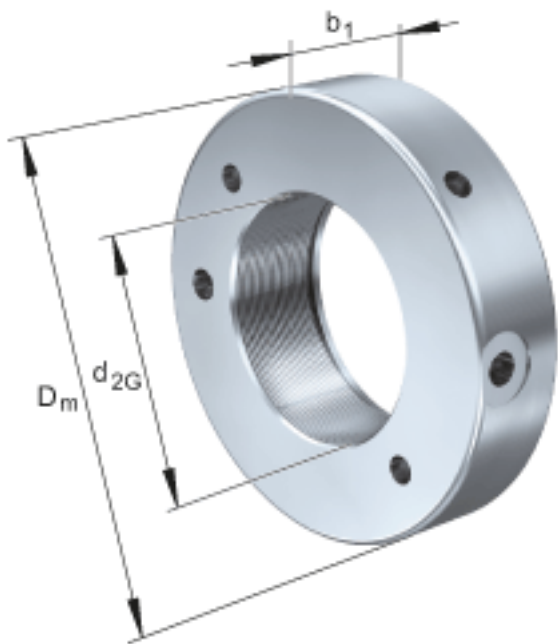


FAG HYDNUT160参数

尺寸	d_{2G}	M160x3		螺纹
	D_m	235	mm	-
	b_1	47	mm	-
说明		6	mm	行程
尺寸	D_K	206	mm	-
	d_K	161	mm	-
	g	7	mm	-
重量	m	8000	g	质量, 液压螺母
说明		87.2	cm	活塞面积
		698	kN	压紧力 800bar

FAG HYDNUT160图片



参考资料:<http://www.sozhou.com/p/ea1997f1.html>

