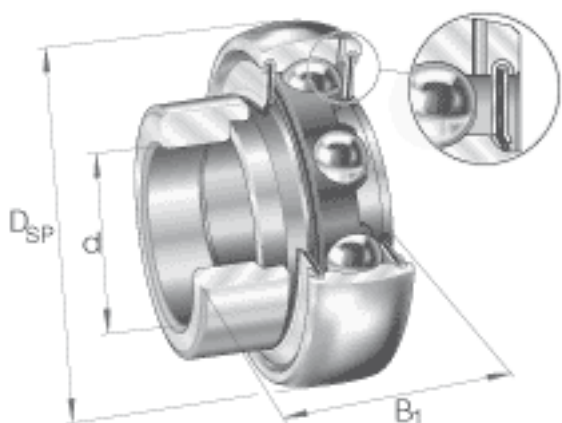


INA GRAE25-NPP-B-FA125.5参数

说明		6205		相关轴承决定当量载荷。
尺寸	d	25	mm	-
	D_{SP}	52	mm	-
	B_1	31	mm	-
	B	21.4	mm	-
	C	15	mm	-
	C_a	3.9	mm	-
	d_2	30.5	mm	-
	$d_{3 \max}$	37.5	mm	-
	S	7.5	mm	-
	W	3	mm	-
重量	m	190	g	质量
基本额定载荷	C_r	14000	N	基本额定动载荷，径向
	C_{0r}	7800	N	基本额定静载荷，径向

INA GRAE25-NPP-B-FA125.5图片



参考资料:<http://www.sozhou.com/p/ea271dc1.html>

