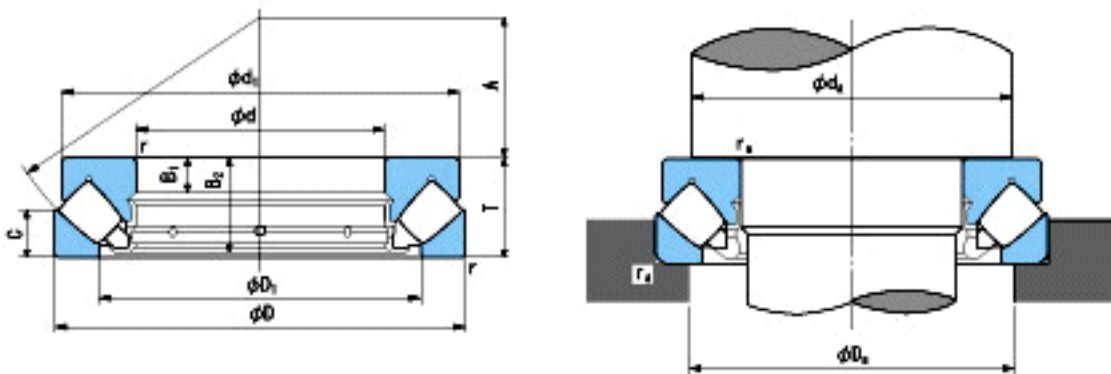


NACHI 29496E参数

外形尺寸	d	480	mm	内径
	D	850	mm	外径
	T	224	mm	宽度
	r	9.5~15	mm	倒角
参考尺寸	d1	810	mm	-
	D1	638	mm	-
	B1	81	mm	-
	B2	216	mm	-
	C	108	mm	-
	A	280	mm	-
安装尺寸	da(min)	645	mm	(最小)
	Da(max)	730	mm	(最大)
	ra(max)	8	mm	(最大)
重量	Mass	543000	g	重量
基本额定载荷	Ca	8250000	N	动载荷
	Coa	36000000	N	静载荷
极限速度	Grease	-	r/min	脂润滑
	Oil	260	r/min	油润滑

NACHI 29496E图片



参考资料:<http://www.sozhou.com/p/ea2fd801.html>