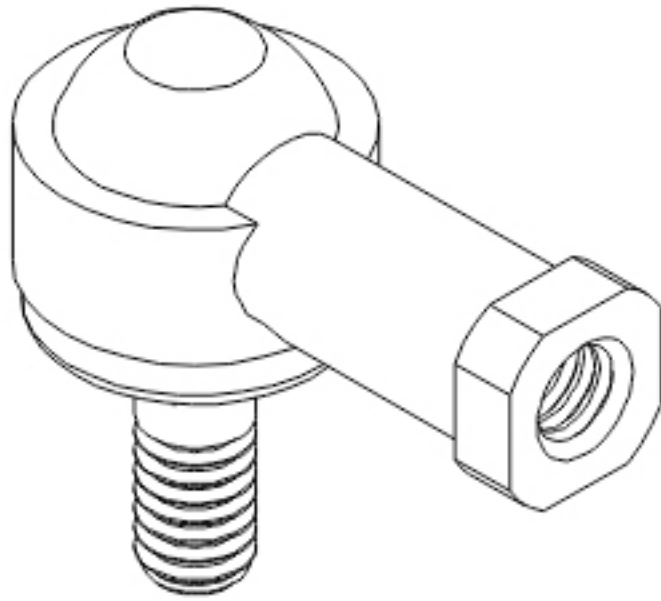


### IKO LHS A 10M参数

型号	ORDER	LHSA 10M		型号	
重量	MASS	106	g	重量	
主要尺寸	S	M10x1.5	mm	-	
	V	10	mm	-	
	D	28	mm	-	
	L	57.0	mm	-	
	L1	43	mm	-	
	L2	23	mm	-	
	SL1	6.5	mm	-	
	W1	17	mm	宽度	
	W2	17	mm	宽度	
	D1	15.0	mm	-	
	D2	19	mm	-	
	LL	49.0	mm	-	
	P	12.0	mm	宽度	
	LL1	16.0	mm	-	
	LL2	21.0	mm	-	
	LL3	17.0	mm	-	
	SDK	19.050	mm	球直径	
	静态负载容量	CS	7400	N	静态负载容量

### IKO LHS A 10M图片



参考资料:<http://www.sozhou.com/p/ea637ba4.html>

