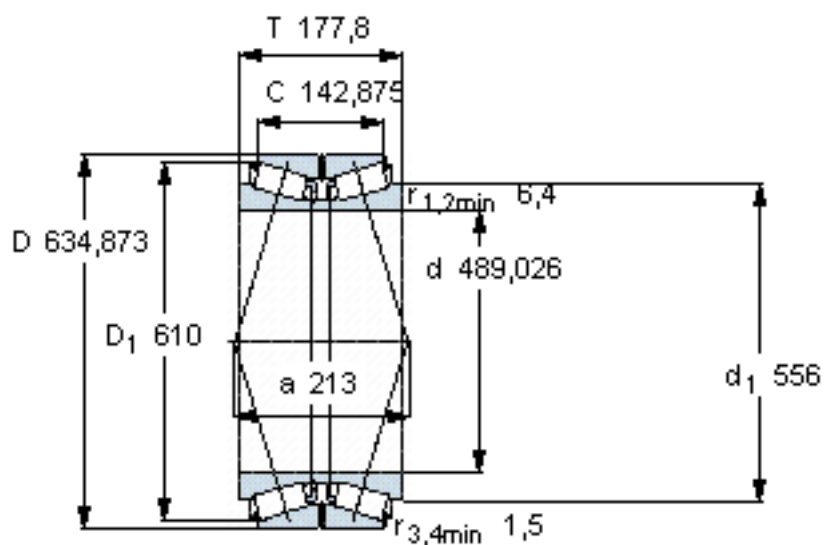


SKF 331776 A参数

主要尺寸	d	489.026	mm	-
	D	634.873	mm	-
	T	177.8	mm	-
	C	142.875	mm	-
基本额定载荷	C	2750000	N	动载荷
	C_0	7350000	N	静载荷
疲劳载荷极限	P_u	540000	N	-
重量	重量	130000	g	-
型号	型号	331776 A	-	-

SKF 331776 A图片



计算系数

e 0,35
Y₁ 1,9
Y₂ 2,9
Y₀ 1,8

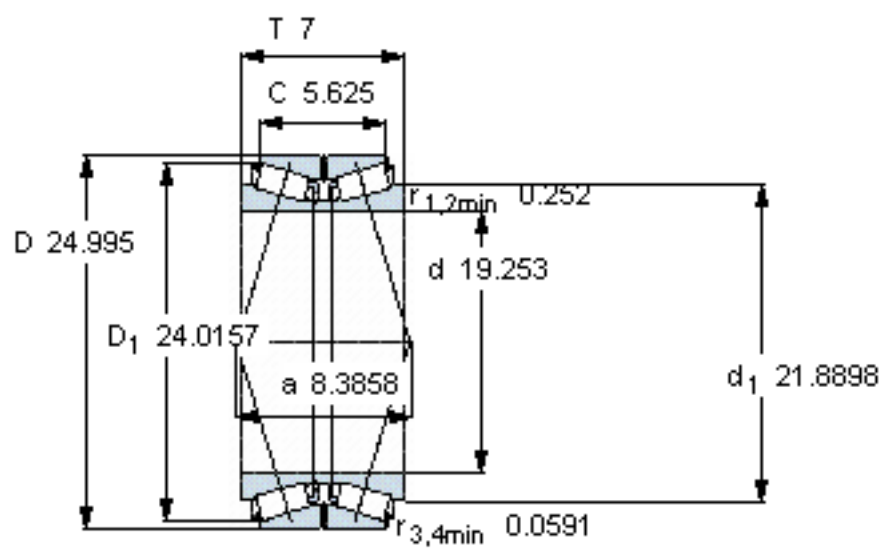
对比数据

额定载荷
径向 [kN] C_F 670
轴向 [kN] C_{Fa} 224
推力系数 K 1,7

设计

TDO/D

参考资料: <http://www.sozhou.com/p/ea815874.html>



计算系数

$e = 0,35$
 $Y_1 = 1,9$
 $Y_2 = 2,9$
 $Y_0 = 1,8$

对比数据

额定载荷
 径向 [kN] $C_F = 670$
 轴向 [kN] $C_{Fa} = 224$
 推力系数 $K = 1,7$

设计

TD0/D