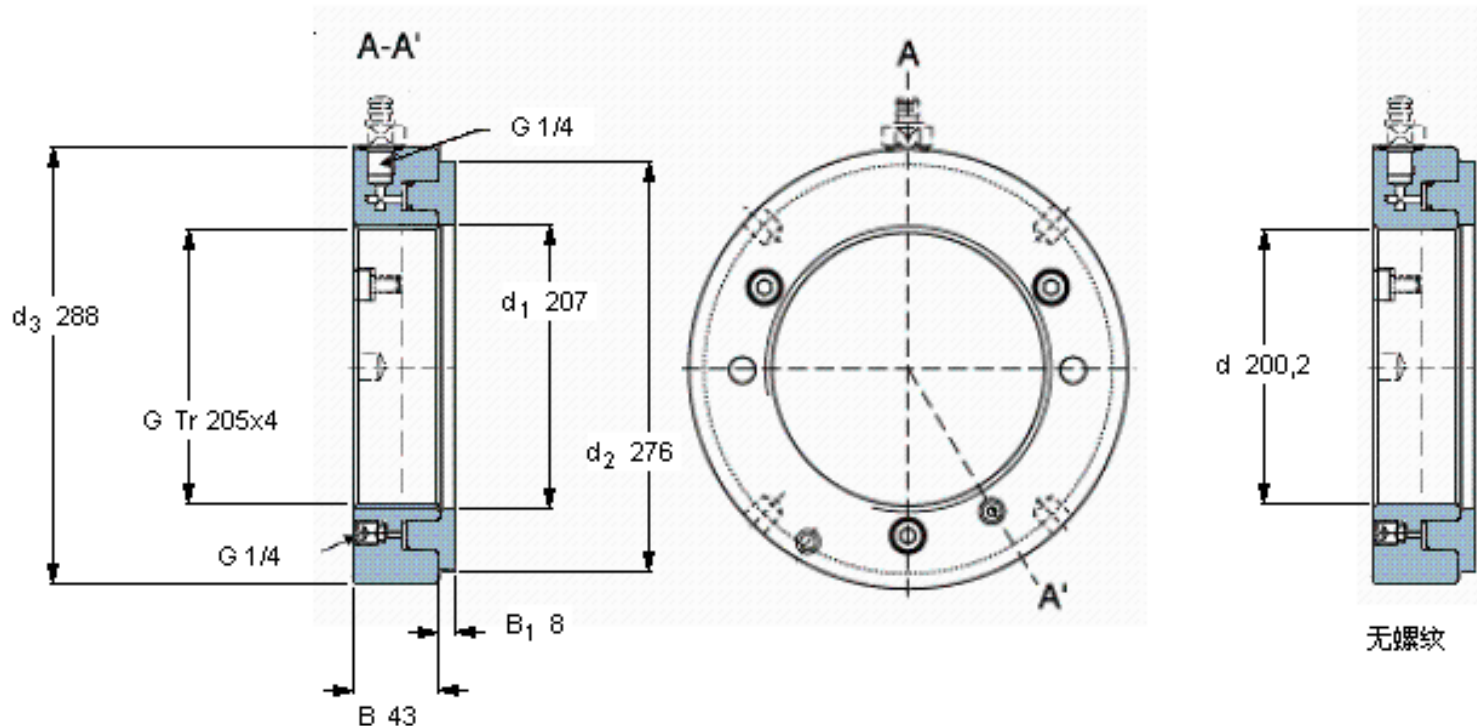


SKF HMV 41E参数

螺纹尺寸	螺纹尺寸	205	mm	-
主要尺寸	mm (公制尺寸)	Tr 205x4	in - 螺纹/in (英制尺寸)	-
	d_1	207	mm	-
	d_2	276	mm	-
	d_3	288	mm	-
	B	43	mm	-
	B_1	8	mm	-
允许活塞位移	允许活塞位移	8	mm	-
活塞面积	mm^2 (公制尺寸)	12800	in^2 (英制尺寸)	-
重量	重量	12000	g	-
型号	-	HMV 41E	-	-
	-	HMV 41E/A101	-	-

SKF HMV 41E图片



参考资料: <http://www.sozhou.com/p/ea842443.html>

