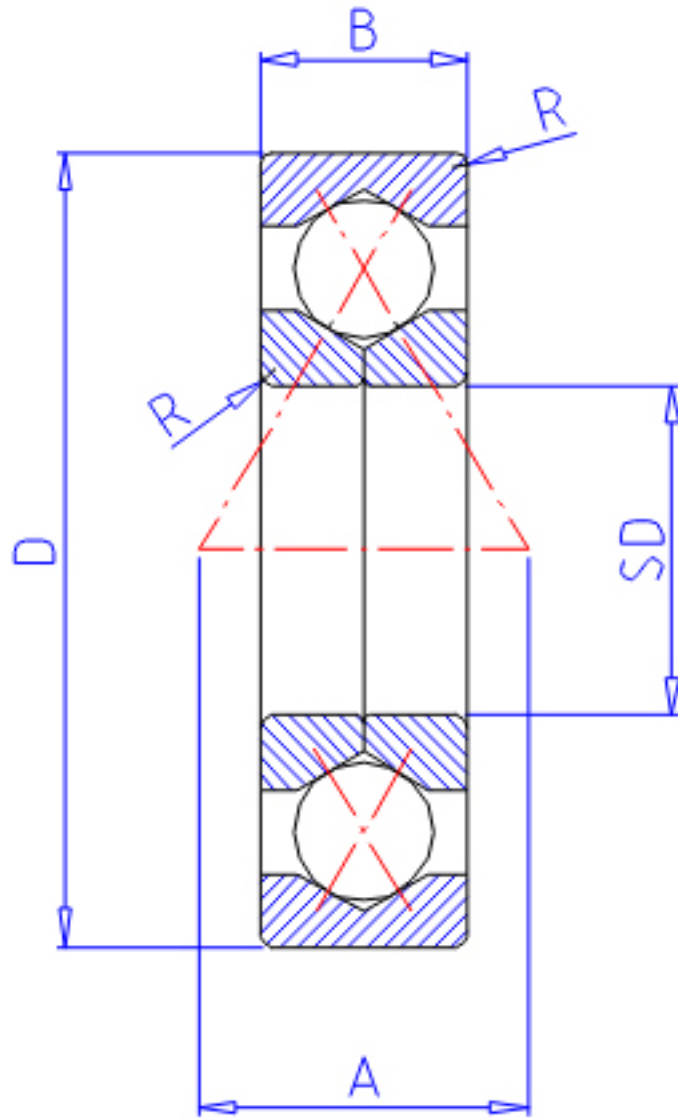


NTN QJ316参数

主要尺寸	SD	80	mm	-
	D	170	mm	外径
	B	39	mm	宽度
	R	2.1	mm	(最小)
型号	ORDER	QJ316		型号
基本额定载荷	CA	183000	N	动载荷
	COA	330000	N	静载荷
	CAF	18600.00	kgf	动载荷
	COAF	33 500	kgf	静载荷
极限转速	LSG	3 200	r/min	脂润滑
	LSO	4 200	r/min	油润滑
作用点	A	72.0	mm	-
重量	MASS	4640	g	重量
安装尺寸	DA1	92	mm	(最小)
	DA	158	mm	(最大)
	RAS	2	mm	(最大)

NTN QJ316图片



参考资料:<http://www.sozhou.com/p/ea9bd718.html>

