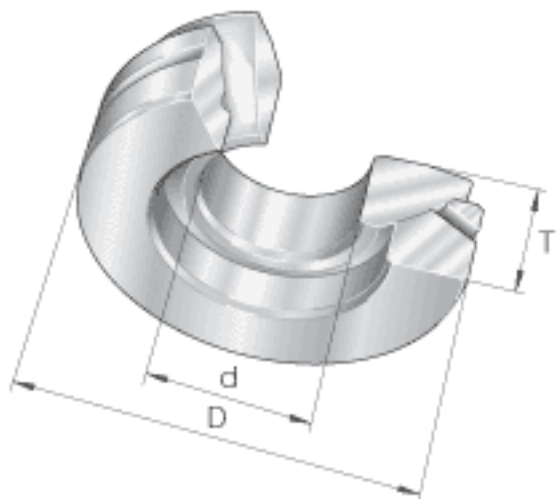
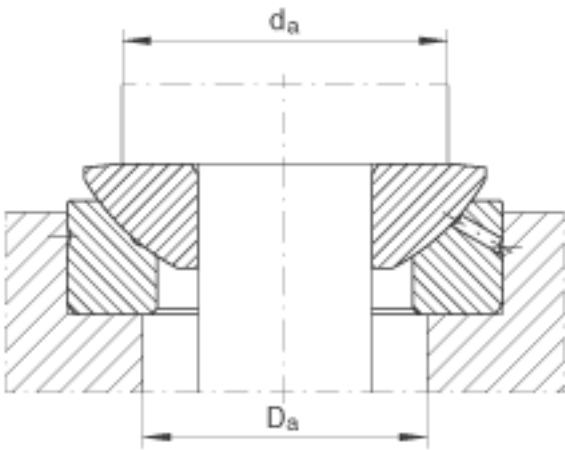
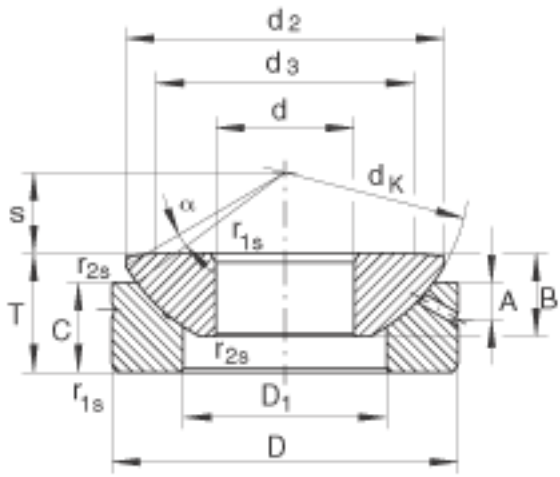


INA GE200-AX参数

尺寸	d	200	mm	公差: 0 / -0,03
	D	340	mm	公差: 0 / -0,04
	T	87	mm	公差: 0 / -0,6
	A	27	mm	-
	B	74	mm	公差: 0 / -0,6
	C	60	mm	公差: 0 / -0,6
	D ₁	246	mm	-
	D _{a min}	259	mm	-
	d ₃	265	mm	-
	d _{a max}	265	mm	-
	d _K	358	mm	-
	r _{1s min}	1.5	mm	倒角尺寸
	r _{2s min}	0.6	mm	倒角尺寸
	s	70	mm	-
	接触角	α	8	-
重量	m	35000	g	质量
基本额定载荷	C _a	2350000	N	基本额定动载荷, 轴向
	C _{0a}	11780000	N	基本额定静载荷, 轴向

INA GE200-AX图片





参考资料:<http://www.sozhou.com/p/ea9e5d44.html>