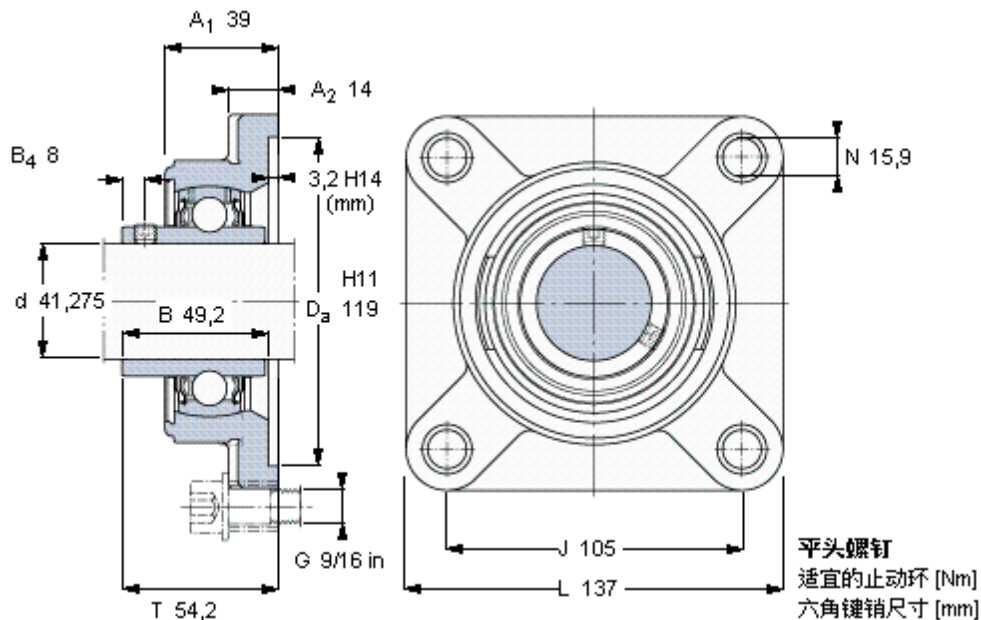


SKF FY 1.5/8 TF/AH参数

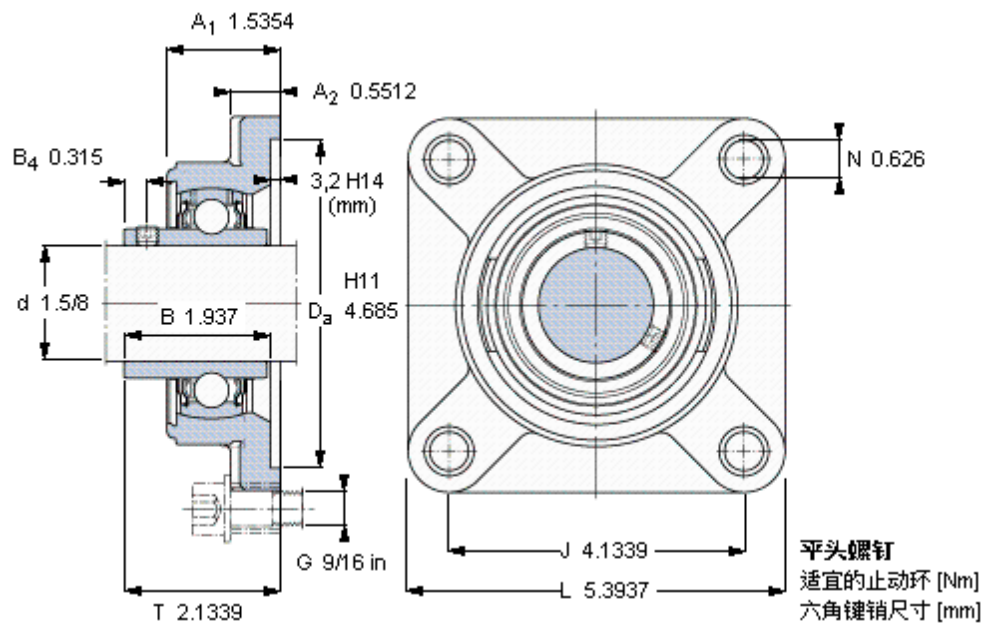
主要尺寸	d	41.275	mm	-
	A ₁	39	mm	-
	J	105	mm	-
	L	137	mm	-
	T	54.2	mm	-
基本额定载荷	C	33200	N	动载荷
	C ₀	21600	N	静载荷
极限转速	带h6轴公差	4300	r/min	-
重量	重量	2200	g	-
型号	轴承单元	FY 1.5/8 TF/AH	-	-
	轴承座	FY 509 U/AH	-	-
	轴承	YAR 209-110-2F/AH	-	-

SKF FY 1.5/8 TF/AH图片



5/16-24×5M
6,5
3,96875

参考资料: <http://www.sozhou.com/p/ead2e487.html>



5/16-24x5/16
 6,5
 3,96875