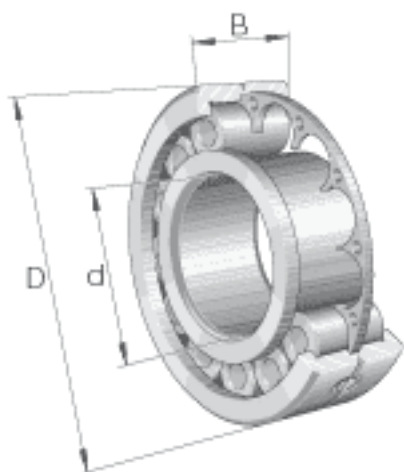
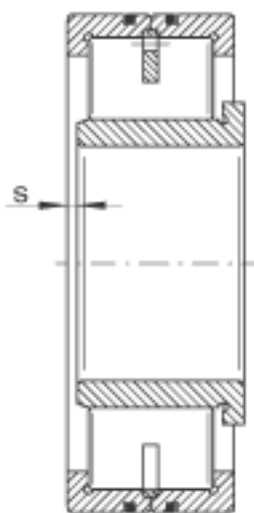
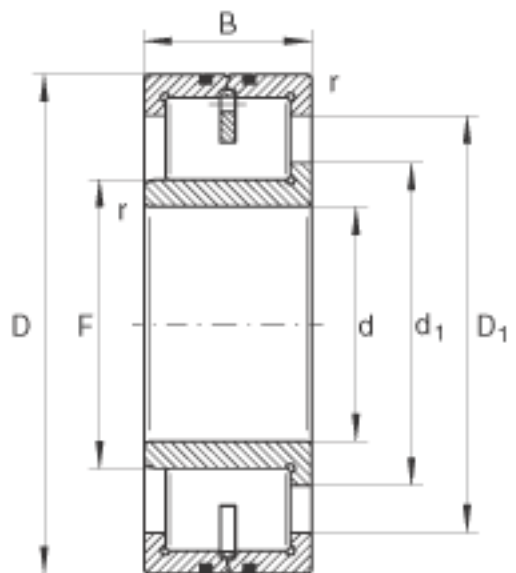


## INA LSL192316参数

尺寸	d	80	mm	-
	D	170	mm	-
	B	58	mm	-
	$D_1$	134.8	mm	-
	$d_1$	104.5	mm	-
	F	94	mm	-
	$r_{min}$	2.1	mm	-
	s	3.5	mm	轴向位移
重量	m	6100	g	质量
基本额定载荷	$C_r$	475000	N	基本额定动载荷, 径向
	$C_{0r}$	495000	N	基本额定静载荷, 径向
疲劳极限载荷	$C_{ur}$	92000	N	疲劳极限载荷, 径向
极限转速	$n_G$	8500	r/min	极限转速
参考转速	$n_B$	4300	r/min	参考转速

## INA LSL192316图片





参考资料:<http://www.sozhou.com/p/eaf3f5cc.html>