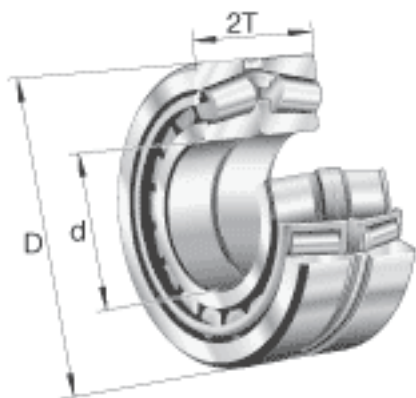
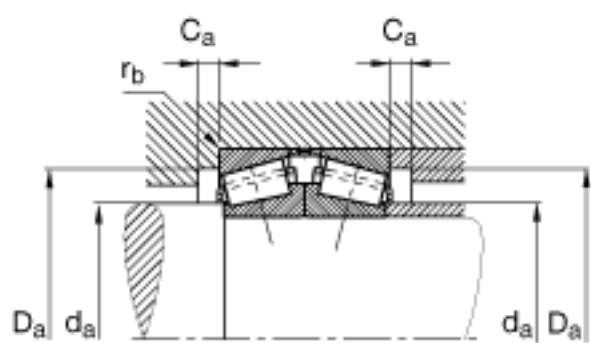
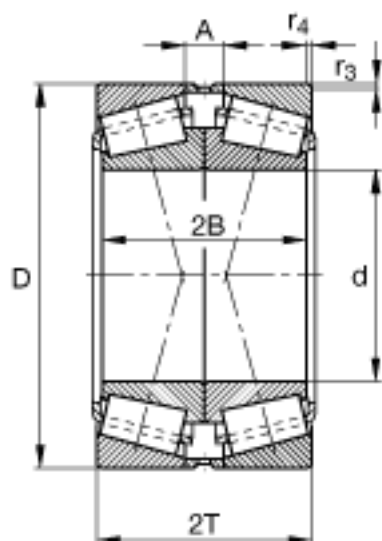


### FAG 30228-A-N11CA参数

尺寸	d	140	mm	-
	D	250	mm	-
	2T	91.5	mm	-
	2B	84	mm	-
	A	19.5	mm	-
	$C_{a \min}$	9	mm	-
	$D_{a \max}$	236	mm	-
	$D_{a \min}$	219	mm	-
	$d_{a \max}$	163	mm	-
	$r_{3, 4 \min}$	3	mm	-
	计算系数	$Y_1$	1.55	
$Y_2$		2.31		-
疲劳极限载荷	$C_{ur}$	133000	N	疲劳极限载荷，径向
极限转速	$n_G$	2650	r/min	极限转速
参考转速	$n_B$	1630	r/min	参考速度
计算系数	$Y_0$	1.52		-
尺寸	$r_{b \max}$	3	mm	-
重量	m	18200	g	质量
基本额定载荷	$C_r$	710000	N	基本额定动载荷，径向
	$C_{0r}$	1120000	N	基本额定静载荷，径向
计算系数	e	0.44		-

### FAG 30228-A-N11CA图片





参考资料:<http://www.sozhou.com/p/eaf4fa13.html>