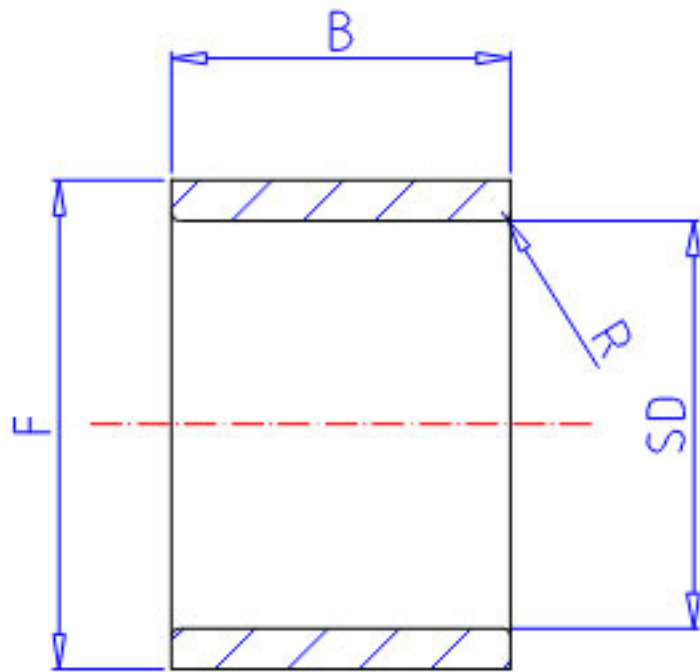


NSK FIR-121720参数

型号	型号	FIR-121720		-
外形尺寸	SD	12	mm	内径
	F	17		外径
	B	20.5	mm	宽度
	R	0.3	mm	-
重量	MASS	18.0	g	重量
轴承代号	BGR1	-		(F)
	BGR2	-		(FJ)
	BGR3	FJL-1720L		(FJL)

NSK FIR-121720图片



参考资料:<http://www.sozhou.com/p/eb058e24.html>

