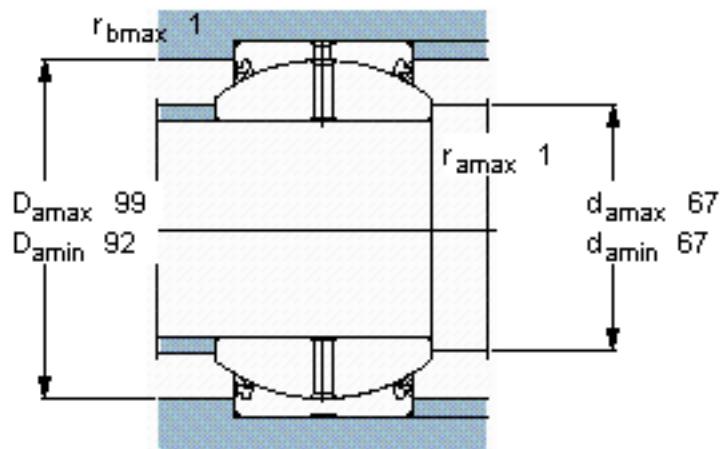
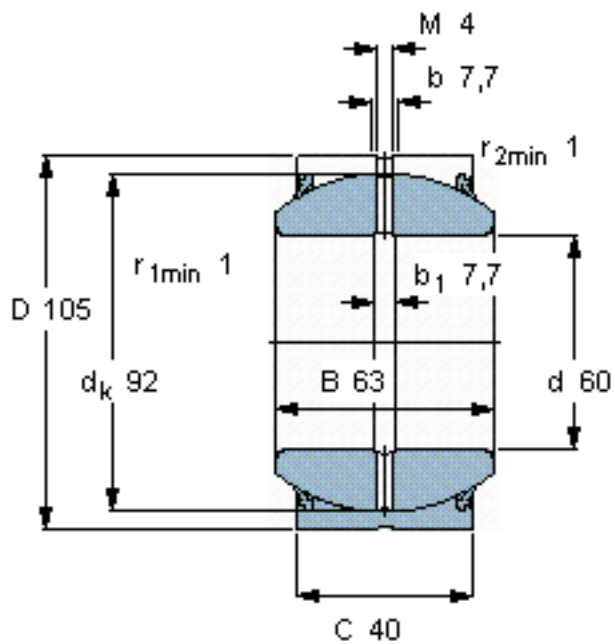


SKF GEH 60 ES-2LS参数

主要尺寸	d	60	mm	-
	D	105	mm	-
	B	63	mm	-
	C	40	mm	-
倾斜角	倾斜角	17	°	-
基本额定载荷	C	315000	N	动载荷
	C_0	1560000	N	静载荷
重量	重量	2400	g	-
型号	型号	GEH 60 ES-2LS	-	-

SKF GEH 60 ES-2LS图片



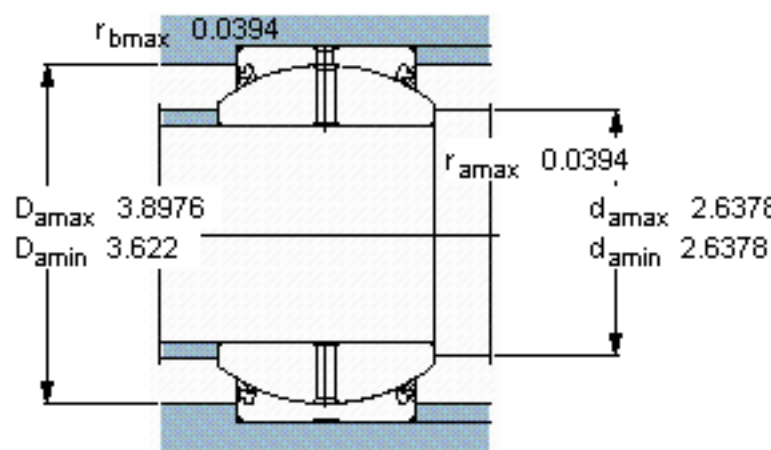
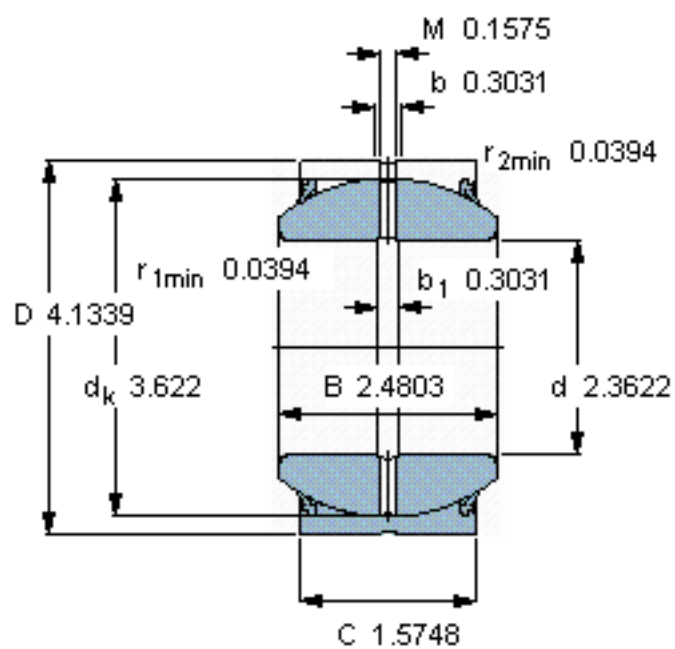
特定负荷系数

K 100

材料常数

K_M 330

参考资料: <http://www.sozhou.com/p/eb1bc8fa.html>



特定负荷系数

K 100

材料常数

K_M 330