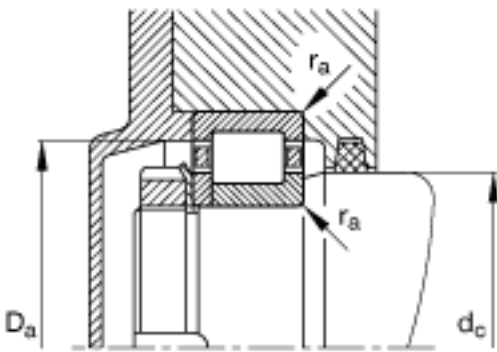
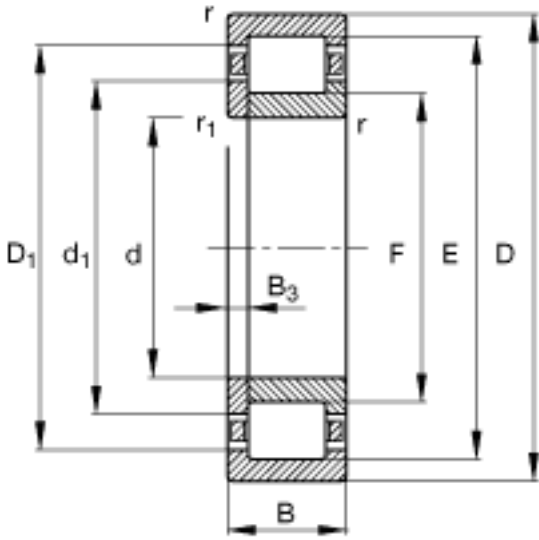


FAG NUP234-E-M1 参数

尺寸	d	170	mm	-
	D	310	mm	-
	B	52	mm	-
	B ₃	8	mm	-
	D ₁	268.5	mm	-
	D _{a max}	293	mm	-
	d ₁	218.4	mm	-
	d _{a max}	204	mm	-
	d _{a min}	187	mm	-
	d _{c min}	223	mm	-
	F	207	mm	-
	r _{1 min}	4	mm	-
	r _{a max}	3	mm	-
	r _{al max}	3	mm	-
	r _{min}	4	mm	-
	s	0	mm	距离中心位置的轴向偏移
重量	m	18600	g	质量
基本额定载荷	C _r	700000	N	基本额定动载荷, 径向
	C _{0r}	780000	N	基本额定静载荷, 径向
极限转速	n _G	3350	r/min	极限转速
参考转速	n _B	2010	r/min	参考速度
疲劳极限载荷	C _{ur}	116000	N	疲劳极限载荷, 径向

FAG NUP234-E-M1 图片



参考资料: <http://www.sozhou.com/p/eb28167d.html>

