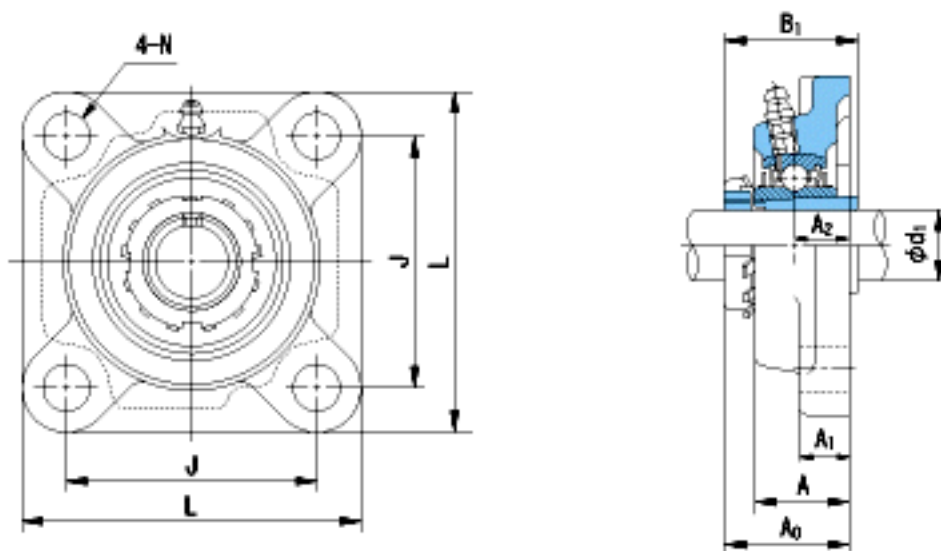


NACHI UKF316+H2316参数

外形尺寸	L	250	mm	-	
	J	196	mm	-	
	N	31	mm	-	
安装尺寸	d1	70	mm	-	
	A1	27	mm	-	
	A2	38	mm	-	
	B1	78	mm	-	
	A	68	mm	-	
	A0	83.5	mm	-	
	重量	Mass	13900	g	重量
	基本额定载荷	Cr	123000	N	动载荷
Cor		86400	N	静载荷	
极限速度	Grease	-	r/min	脂润滑	
	Oil	-	r/min	油润滑	

NACHI UKF316+H2316图片



参考资料:<http://www.sozhou.com/p/eb2f3c12.html>