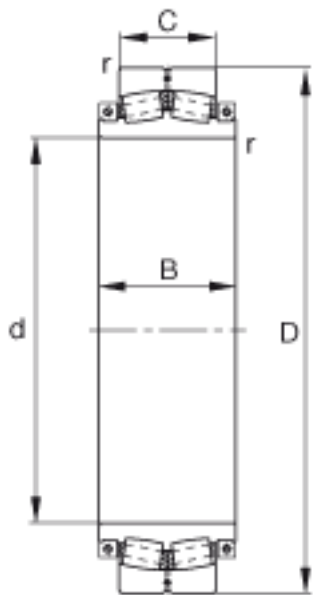
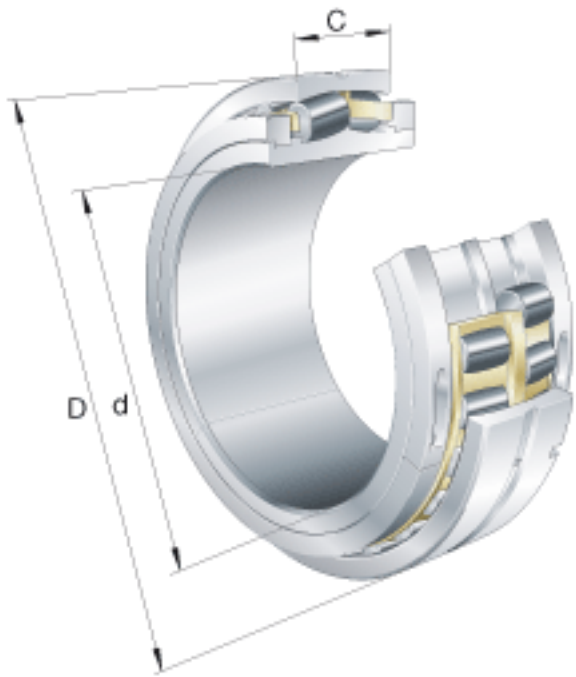


### FAG 241SM470-MA参数

尺寸	d	470	mm	-
	D	830	mm	-
	C	325	mm	-
	B	420	mm	-
	D <sub>a</sub>	0	mm	-
	D <sub>s</sub>	666	mm	-
	d <sub>2</sub>	540	mm	-
	d <sub>b</sub>	566	mm	-
	r <sub>min</sub>	7.5	mm	-
重量	m	872000	g	质量
基本额定载荷	C <sub>r</sub>	7800000	N	基本额定动载荷，径向
计算系数	e	0.39		-
	Y <sub>1</sub>	1.75		-
	Y <sub>2</sub>	2.61		-
基本额定载荷	C <sub>0r</sub>	16000000	N	基本额定静载荷，径向
计算系数	Y <sub>0</sub>	1.71		-
极限转速	n <sub>G</sub>	530	r/min	极限转速
疲劳极限载荷	C <sub>ur</sub>	1140000	N	疲劳极限载荷，径向
轴向许用载荷	F <sub>a max</sub>	60000	N	轴向许用载荷，适用于无轴向支撑的内圈
锁紧力矩	M <sub>a</sub>	295	Nm	每个锁紧螺钉的锁紧力矩

### FAG 241SM470-MA图片



参考资料:<http://www.sozhou.com/p/eb2fd926.html>