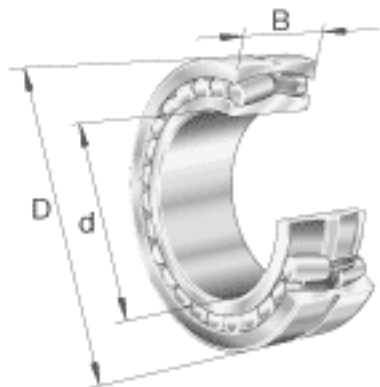


FAG 23296-MB参数

尺寸	d	480	mm	-
	D	870	mm	-
	B	310	mm	-
	D ₁	734.8	mm	-
	D _{a max}	838	mm	-
	d _{a min}	512	mm	-
	d _s	12.5	mm	-
	n _s	23.5	mm	-
	r _{a max}	6	mm	-
	r _{min}	7.5	mm	-
重量	m	830000	g	质量
基本额定载荷	C _r	8800000	N	基本额定动载荷，径向
计算系数	e	0.37		-
	Y ₁	1.83		-
	Y ₂	2.72		-
基本额定载荷	C _{0r}	17000000	N	基本额定静载荷，径向
计算系数	Y ₀	1.79		-
极限转速	n _G	650	r/min	极限转速
参考转速	n _B	270	r/min	参考速度
疲劳极限载荷	C _{ur}	700000	N	疲劳极限载荷，径向

FAG 23296-MB图片





参考资料:<http://www.sozhou.com/p/eb2fe2db.html>