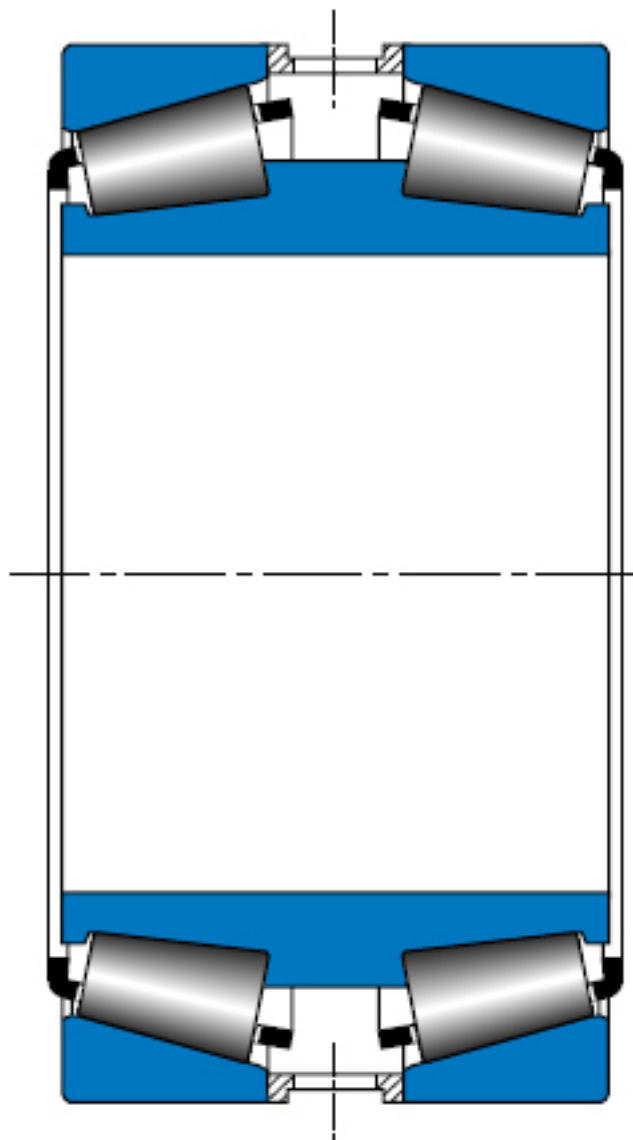
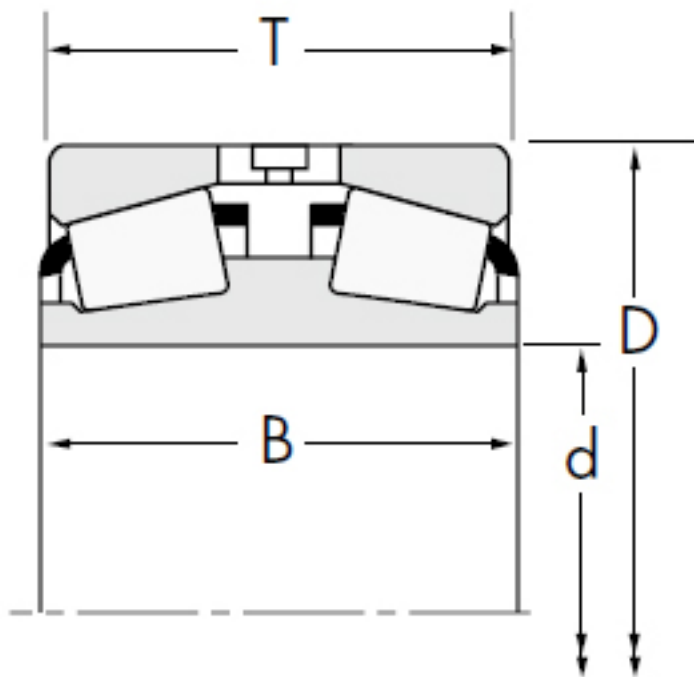


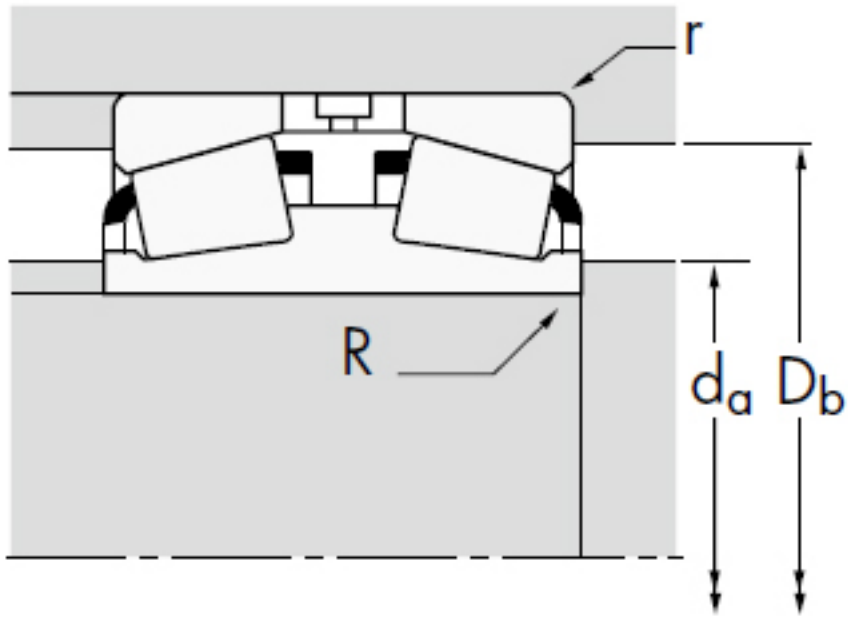
TIMKEN 52400D/52638参数

轴承类型	Bearing Type	TRB		-
子类	Bearing Subtype	TDI		-
轴承型号	Cone (Inner)	52400D		内圈
	Cup (Outer)	52638		外圈
尺寸	d	101.6	mm	内径
	D	161.925	mm	外径
	T	86.5175	mm	宽度
额定载荷	C1	389219	N	一百万转动态径向载荷
	C90 (2)	100975	N	九千万转双列轴承动态径向载荷
	C90 (1)	57826.9	N	九千万转单列轴承动态径向载荷
	Ca90	47151.1	N	九千万转动态轴向载荷
	C0	342513	N	静态额定载荷
	$K = 0.39 / \tan$ (contact angle)	1.23		系数
	$e = 1.5 * \tan$ (contact angle)	0.47		系数
	$Y = 0.4 / \tan$ (contact angle)	1.42		系数
	$Y1 = 0.45 / \tan$ (contact angle)	1.42		系数
几何结构系数	Cg	0.1519		几何系数
尺寸	B	79.375	mm	内圈宽度
	R	1.524	mm	最大轴肩倒角半径
	da	112.522	mm	轴肩直径
	Ab	2.54	mm	保持架（负值表示保持架没超出内圈小端面）
	C	29.37	mm	外圈宽度
	r	3.302	mm	最大轴承座挡肩圆角半径
	Cup Back Face Backing Diameter	143.002	mm	轴承座挡肩直径
a	-14.478	mm	有效中心位置	
重量	Assembly Weight	6273.18	g	-

TIMKEN 52400D/52638图片







参考资料:<http://www.sozhou.com/p/eb4db241.html>

