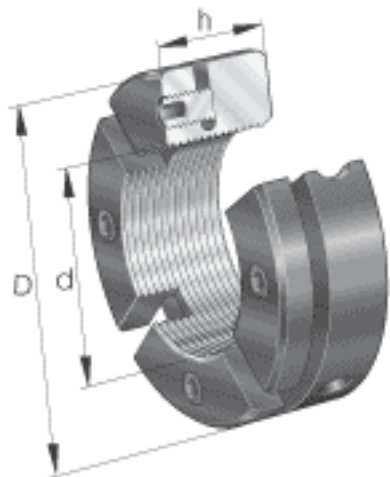
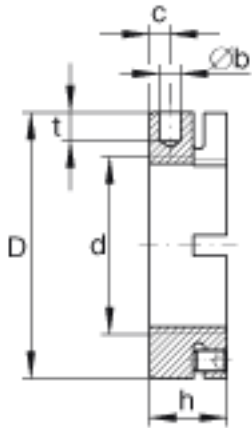
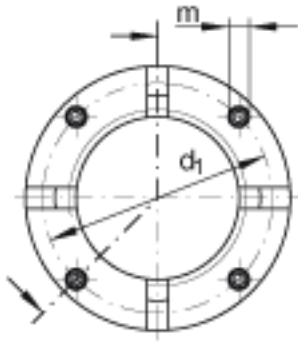


INA AM45参数

尺寸	d	M45x1.5		螺母螺纹
	D	70	mm	-
	h	22	mm	-
	b	6	mm	H11
	c	6	mm	-
	d ₁	63	mm	-
	m	M6		平头螺钉螺纹
	t	8	mm	-
	重量	m	340	g
平头螺钉的锁紧力矩	M _m	5	Nm	平头螺钉的锁紧力矩
轴向载荷	F _{aB}	360000	N	最大轴向载荷
起动力矩	M _L	220	Nm	起动力矩
参考拧紧力矩	M _{AL}	65	Nm	对于起动力矩的参考拧紧力矩
质量惯性矩	M _M	2.9	kg x cm ²	质量惯性矩
说明				有6部分 注意： 如果精密锁紧螺母AM 用转接头AMS安装，最大扭紧力矩可是轴承尺寸表中给定值的两倍。

INA AM45图片





参考资料:<http://www.sozhou.com/p/eb5197be.html>