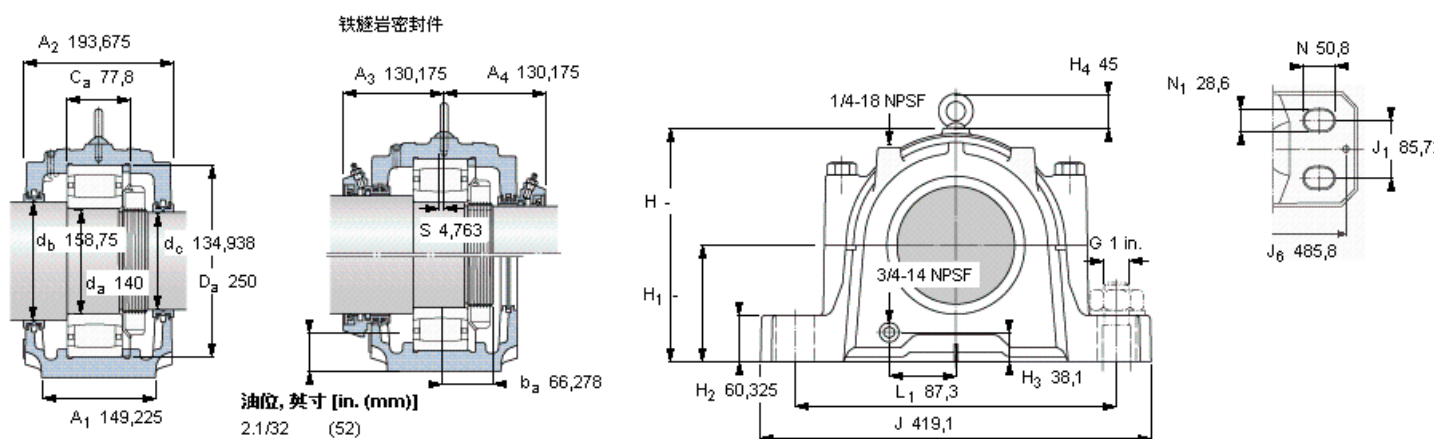


SKF C 2228参数

轴直径	d_a	140	mm	-
轴承	型号	C 2228	-	-
基本额定载荷	C	830000	N	动载荷
主要尺寸	A_2	193.675	mm	-
	L	511.175	mm	-
	H	298.5	mm	-
	H_1	152.4	mm	-
重量	重量	68000	g	-
带下列密封件的轴承座 套件型号	PosiTrac密封件	SAF C2228	-	-
	PosiTrac Plus密封件	SAF C2228 TLC	-	-
	铁燧岩密封件	SAF C2228 T	-	-

SKF C 2228图片



轴承座套件部件¹⁾

轴承座 ²⁾	SAF 228
轴承 ³⁾	C 2228
定位环	1 x SR 28-0
锁定螺母	KML 28
锁定垫圈	MBL 28

密封件选择：

PosiTrac密封件	LOR 144	LOR 127
PosiTrac Plus 接触元件	B-10724-144	B-10724-125
铁燧岩密封件	TER 144	TER 127

其他的密封选择

带 V 形圈的燧岩密封件 (后缀 TV)	TER 144 V	TER 127 V
端盖 (后缀 Y)	EPR 16	

注释

- 轴承座套件中的部件也可单独订购
- 轴承座始终配备迷宫密封环和定位环
- 参看型录“滚子轴承”中的其他内部游隙数据
- 有关 100% 轴承充填和 50% 轴承座充填要求，在修改设计或订购之前请先向 SKF 询问

额定速度, r/min

轴承极限转速	3400
PosiTrac Plus 密封件的最高速度	925
燧岩密封件的最高速度	490

有帽螺栓

尺寸 [英寸]	1-8
推荐的紧固扭矩 [ft.lbs (Nm)]	295 (400)

适用的固定螺栓

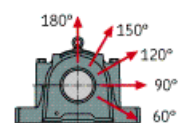
尺寸 [英寸 (毫米)]	1 in. (24)
--------------	------------

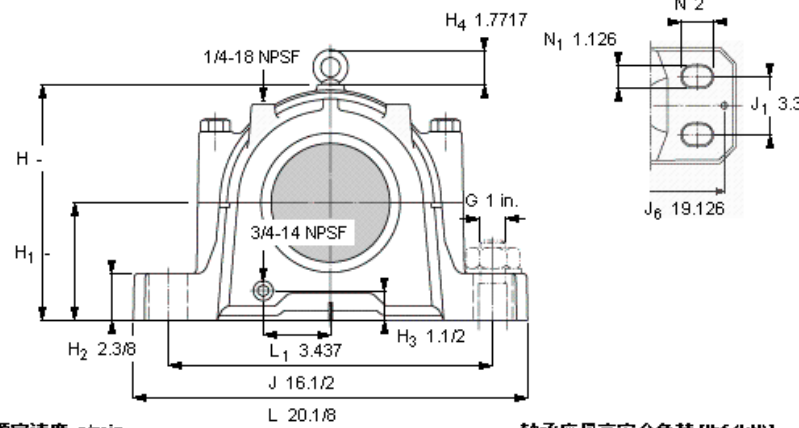
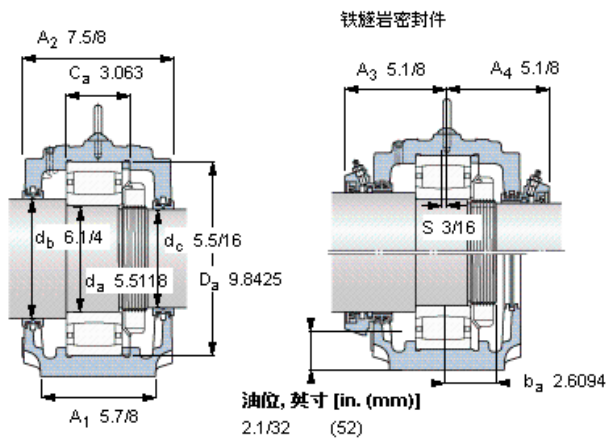
油脂量⁴⁾

初步填充, lb (kg)	3,25 (1,5)
---------------	------------

轴承座最高安全负荷 [lbf (kN)]

P _{60°}	55900 (249)
P _{90°}	33500 (149)
P _{120°}	21200 (94,3)
P _{150°}	19300 (85,9)
P _{180°}	23200 (103)





轴承座套件部件¹⁾

轴承座 ²⁾	SAF 228	
轴承 ³⁾	C 2228	
定位环	1 x SR 28-0	
锁定螺母	KML 28	
锁定垫圈	MBL 28	
密封件选择：		
PosiTrac密封件	LOR 144	LOR 127
PosiTrac Plus 接触元件	B-10724-144	B-10724-125
铁燧岩密封件	TER 144	TER 127

其他的密封选择

带 V 形圈的燧岩密封件 (后缀 TV)	TER 144 V	TER 127 V
端盖 (后缀 Y)	EPR 16	

注释

- 1) 轴承座套件中的部件也可单独订购
- 2) 轴承座始终配备迷宫密封环和定位环
- 3) 参看型录“滚子轴承”中的其他内部游隙数据
- 4) 有关 100% 轴承充填和 50% 轴承座充填要求，在修改设计或订购之前请先向 SKF 询问

额定速度, r/min

轴承极限转速	3400
PosiTrac Plus 密封件的最高速度	925
燧岩密封件的最高速度	490

有帽螺栓

尺寸 [英寸]	1-8
推荐的紧固扭矩 [ft.lbs (Nm)]	295 (400)

适用的固定螺栓

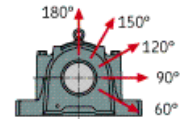
尺寸 [英寸 (毫米)]	1 in. (24)
--------------	------------

油脂量⁴⁾

初步填充, lb (kg)	3,25 (1,5)
---------------	------------

轴承座最高安全负荷 [lbf (kN)]

P _{60°}	55900 (249)
P _{90°}	33500 (149)
P _{120°}	21200 (94,3)
P _{150°}	19300 (85,9)
P _{180°}	23200 (103)



参考资料: <http://www.sozhou.com/p/eb5493d0.html>