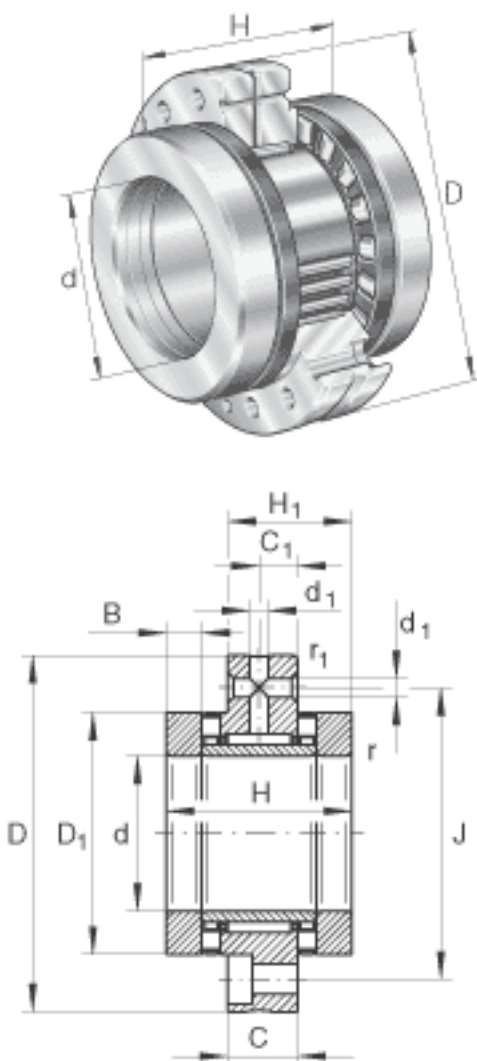


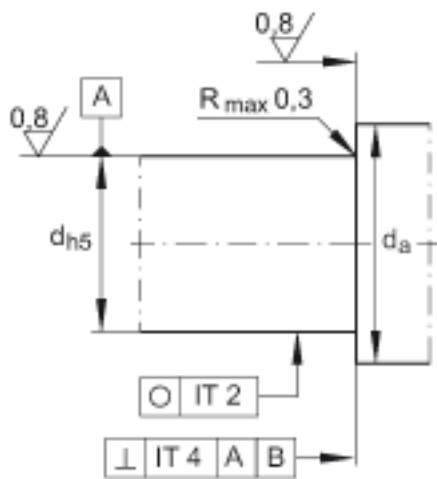
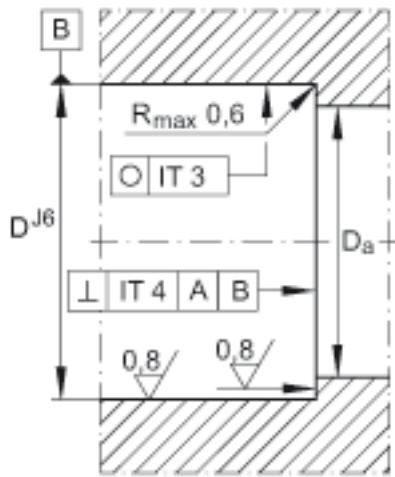
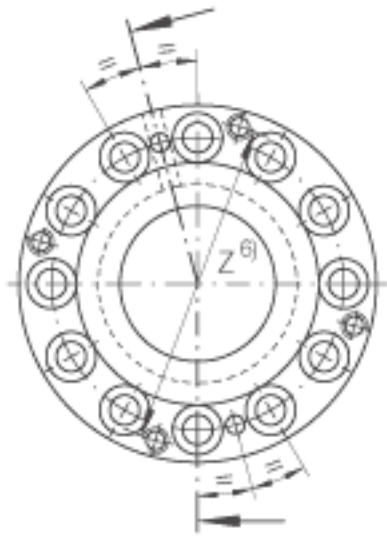
INA ZARF35110-TV参数

说明		12 x M8		数量 x 固定螺钉的尺寸，根据 DIN 912-10.9 标准 固定螺丝的拧紧力矩必须遵从制造厂商的数据。 螺丝不在供货范围。
		ZMA35/70. AM35		推荐 INA 锁紧螺母的代号
扭紧力矩	M_A	100	Nm	扭紧力矩 只适用于 INA精密锁紧螺母
尺寸	d	35	mm	-
	D	110	mm	-
	H	66	mm	-
说明	6)			密封组件 DRS 的安装尺寸。 密封架：见下面“组件”。
尺寸	B	14	mm	-
	C	18	mm	-
基本额定载荷	C_1	10	mm	-
尺寸	D_1	73	mm	-
	$D_{a \max}$	74	mm	安装尺寸 如果使用回转轴封，必须考虑密封圈的外径。
	d_1	3.2	mm	-
	$d_{a \min}$	60	mm	安装尺寸 如果使用回转轴封，必须考虑密封圈的外径。
	H_1	41	mm	-
	J	88	mm	-
	$r_{1 \min}$	0.6	mm	-
	r_{\min}	0.3	mm	-
重量	m	1600	g	质量
基本额定载荷	C_a	105000	N	基本额定动载荷，轴向
	C_{0a}	265000	N	基本额定静载荷，轴向

	C_r	27500	N	基本额定动载荷，径向
	C_{0r}	53000	N	基本额定静载荷，径向
极限转速	$n_{G \text{ öl}}$	4000	r/min	油润滑时的极限转速 (仅适用于有合适的冷却系统时)
	$n_{G \text{ Fett}}$	1250	r/min	脂润滑时的极限转速
轴承摩擦力矩	M_{RL}	2.3	Nm	轴承摩擦力矩
轴向刚度	c_{aL}	2500	N/μm	轴向刚度
倾斜刚度	c_{kL}	1300	Nm/mrad	倾斜刚度
质量惯性矩	M_m	8.47	kg x cm ²	旋转内圈的质量惯性矩
说明		1	μm	轴向跳动 丝杠支撑轴承配置的轴向跳动基于内圈旋转。
轴向预载		27480	N	轴向预载
说明				锁紧螺母和紧定螺钉不在供货范围。

INA ZARF35110-TV图片





参考资料: <http://www.sozhou.com/p/eb953712.html>