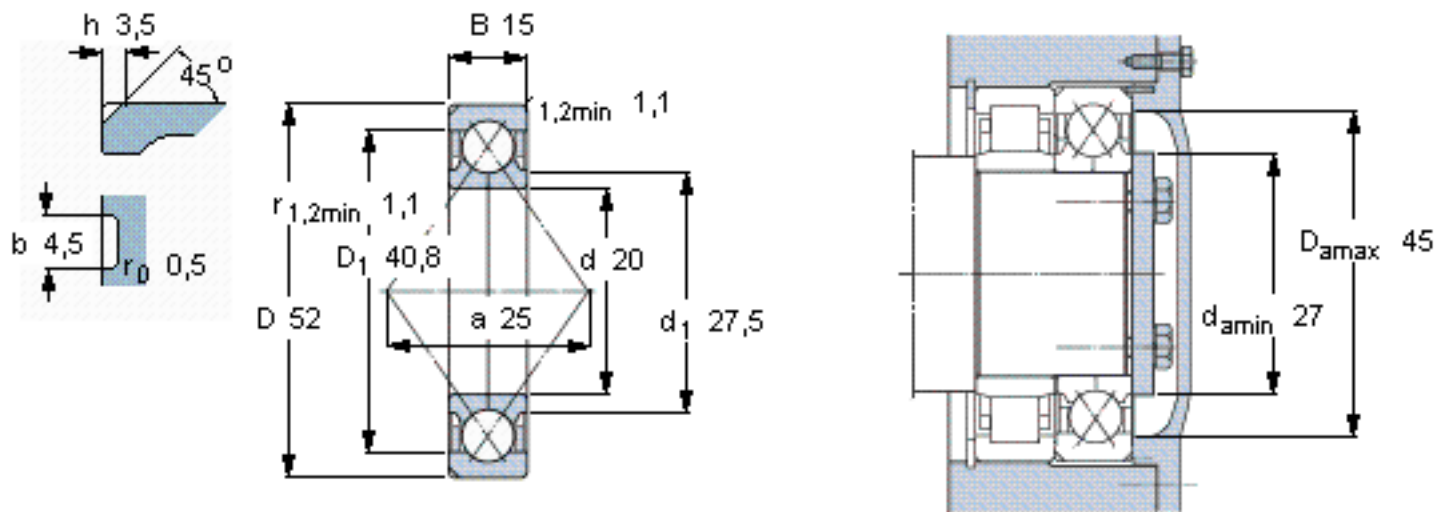


SKF QJ 304 N2PHAS *参数

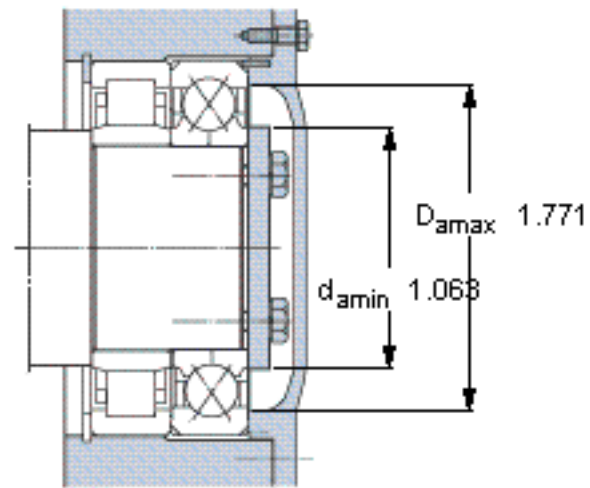
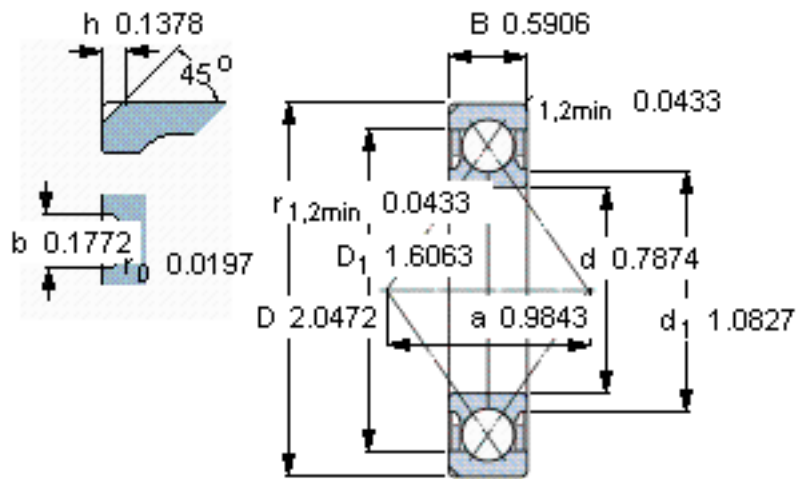
| | | | | |
|--------|-------------|-----------------|-------|-----|
| 主要尺寸 | d | 20 | mm | - |
| | D | 52 | mm | - |
| | B | 15 | mm | - |
| 基本额定载荷 | C | 32000 | N | 动载荷 |
| | C_0 | 21600 | N | 静载荷 |
| 疲劳载荷极限 | P_u | 930 | N | - |
| 额定转速 | 参考转速 | 20000 | r/min | - |
| | 极限转速 | 24000 | r/min | - |
| 重量 | 重量 | 160 | g | - |
| 型号 | * SKF 探索者轴承 | QJ 304 N2PHAS * | - | - |

SKF QJ 304 N2PHAS *图片



计算系数

- k_a 1,1
- e 0,95
- X 0,6
- Y_1 0,66
- Y_2 1,07
- Y_0 0,58



计算系数

$k_a = 1,1$

$e = 0,95$

$X = 0,6$

$Y_1 = 0,66$

$Y_2 = 1,07$

$Y_0 = 0,58$