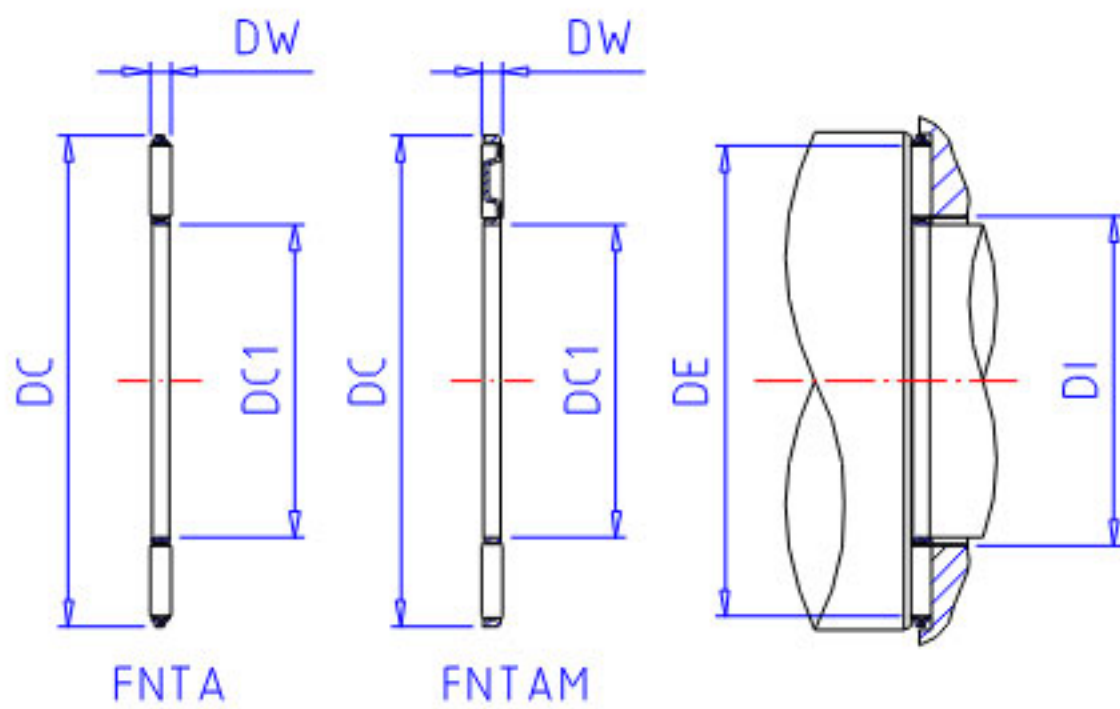


NSK FNTA-1326参数

滚针接触面	DE	24.0	mm	外径(最小)
	DI	14.5	mm	内径(最大)
重量	MASS	3.3	g	重量
型号	型号	FNTA-1326		-
外形尺寸	DC1	13	mm	内径
	DC	26	mm	外径
	DW	2	mm	-
基本额定载荷	CA	8050	N	动载荷
	COA	25400	N	静载荷
	CAK	825	kgf	动载荷
	COAK	2590	kgf	静载荷
极限转速	OIL	16000	1/min	油润滑

NSK FNTA-1326图片



参考资料:<http://www.sozhou.com/p/ebceb1ee.html>

