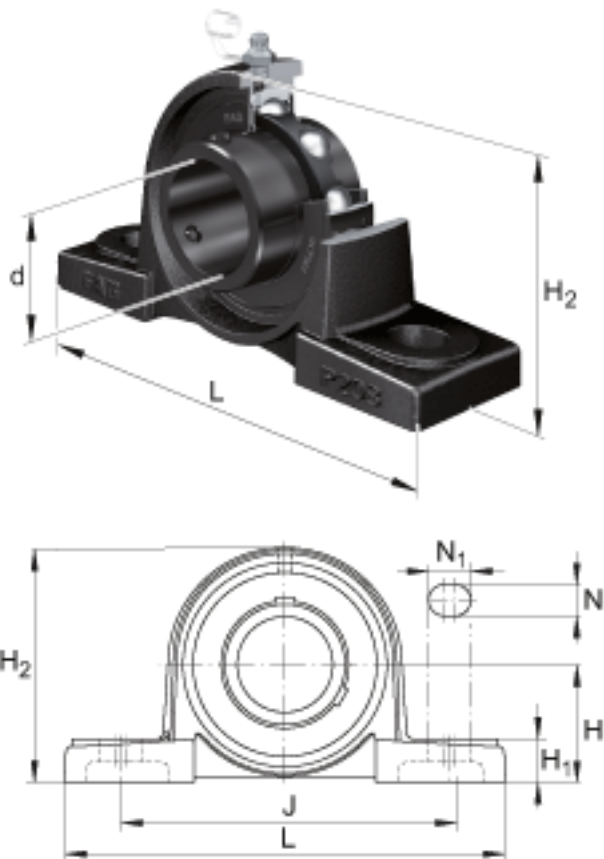
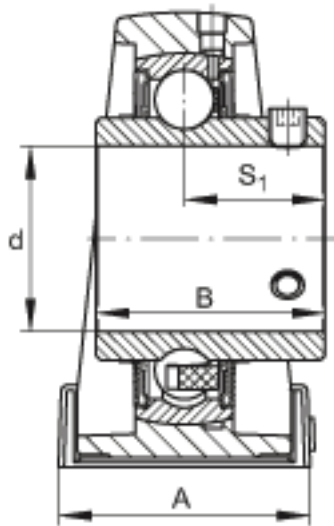


FAG UCP212-38参数

尺寸	d	60.325	mm	-	
	L	241	mm	-	
	H ₂	138	mm	-	
	A	70	mm	-	
	B	65.1	mm	-	
	H	69.8	mm	-	
	H ₁	25	mm	-	
	J	184	mm	-	
	N	20	mm	-	
	N ₁	25	mm	-	
	S ₁	39.7	mm	-	
	重量	m	4600	g	重量
	说明		P212		型号, 轴承座
		UC212-38		型号, 外球面球轴承	

FAG UCP212-38图片





参考资料:<http://www.sozhou.com/p/ebe54133.html>