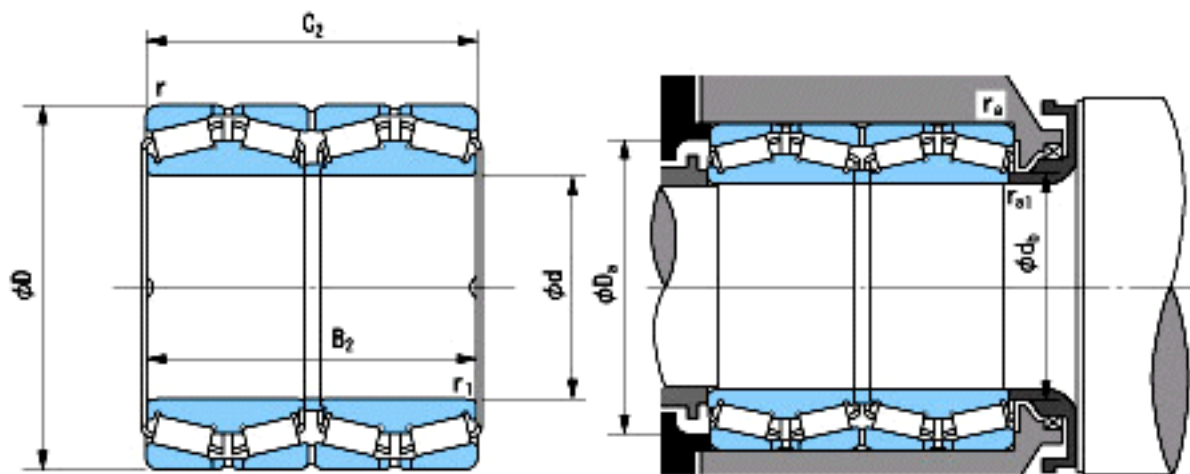


NACHI 280KBV039参数

外形尺寸	d	280	mm	外径
	D	395	mm	宽度
	B2	288	mm	内径
	C2	288	mm	宽度
	r	4~6	mm	轴向
	r	4~8	mm	轴向
	r1	4~6	mm	径向
	r1	4~8	mm	径向
安装尺寸	Da(min)	374	mm	(最小)
	db(min)	300	mm	(最小)
	ra(max)	3	mm	(最大)
	ra1(max)	3	mm	(最大)
重量	Mass	108000	g	重量
基本额定载荷	Cr	2540000	N	动载荷
	Cor	7050000	N	静载荷
极限速度	Grease	-	r/min	脂润滑
	Oil	-	r/min	油润滑

NACHI 280KBV039图片



参考资料:<http://www.sozhou.com/p/ebe54433.html>