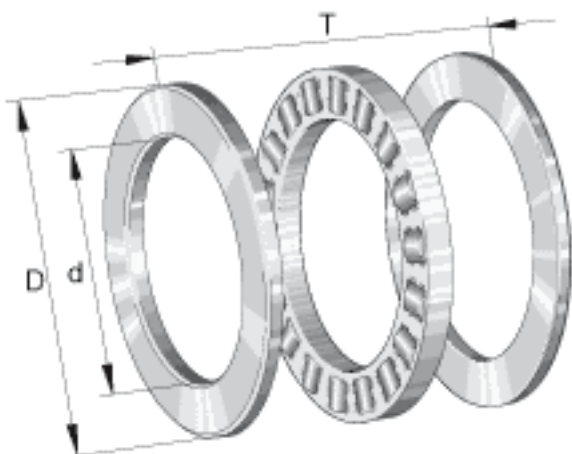


INA 81212-TV参数

尺寸	d	60	mm	-
	D	95	mm	-
	T	26	mm	-
	D ₁	62	mm	-
	d ₁	95	mm	-
	r _{min}	1	mm	-
重量	m	642	g	质量
基本额定载荷	C _a	172000	N	基本额定动载荷, 轴向
	C _{0a}	480000	N	基本额定静载荷, 轴向
疲劳极限载荷	C _{ua}	45500	N	疲劳极限载荷
极限转速	n _G	3700	r/min	极限转速
参考转速	n _B	1300	r/min	参考转速
说明		K81212-TV		推力圆柱滚子及保持架组件
		GS81212		定位座圈
		WS81212		轴定位垫圈

INA 81212-TV图片



参考资料:<http://www.sozhou.com/p/ebe89e58.html>

