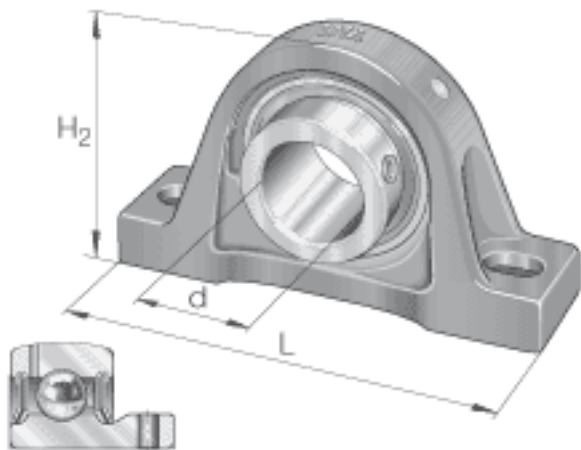
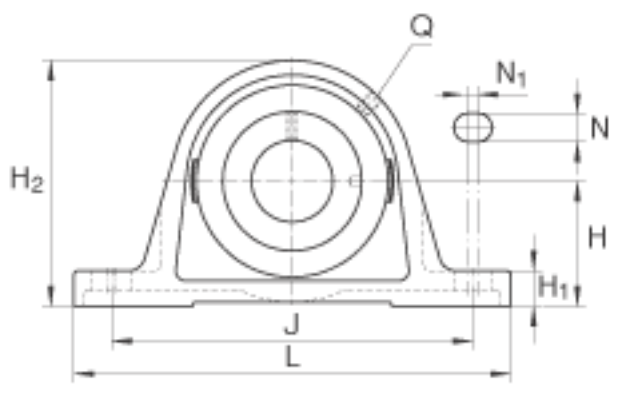
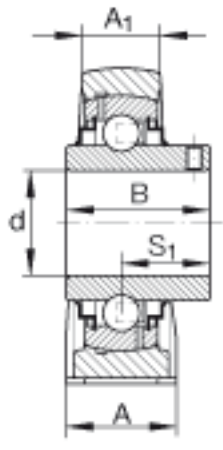


INA RAKY1-1/4参数

尺寸	d	31.75	mm	-
	L	172.009	mm	-
	H ₂	92.1004	mm	-
	A	46.5074	mm	-
	A ₁	29.0068	mm	-
	B	42.9006	mm	-
	H	45.9994	mm	-
	H ₁	17.399	mm	-
	J	129.997	mm	-
	N	15.0114	mm	-
	N ₁	7.8994	mm	-
	Q	1/8"	NPT	-
	S ₁	25.4	mm	-
	重量	m	1710.04	g
基本额定载荷	C _r	25500	N	基本额定动载荷，径向
	C _{0r}	15300	N	基本额定静载荷，径向
说明		GG. AK07		轴承座的型号
		GY1104-KRR-B-AS2/V		轴承的型号

INA RAKY1-1/4图片





参考资料:<http://www.sozhou.com/p/ebeccfb4.html>