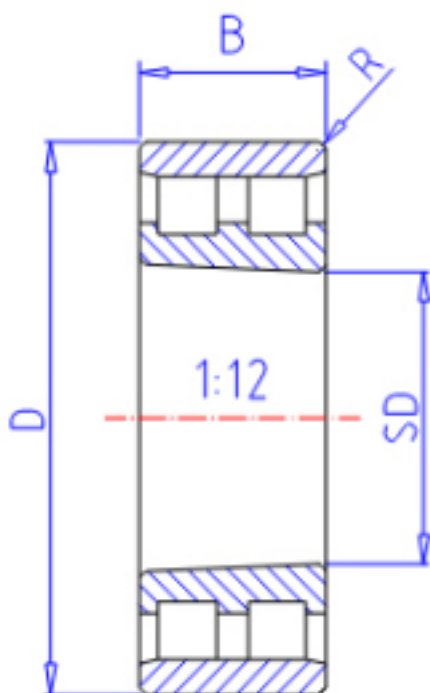


KOYO NN3022K参数

主要尺寸	SD	110	mm	内径
	D	170	mm	外径
	B	45	mm	宽度
	R	2.0	mm	(最小)
型号	ORDER	NN3022K		型号
基本额定载荷	C	221000	N	动载荷
	C0	361000	N	静载荷
极限转速	NG	3500	1/min	脂润滑
	NO	4200	1/min	油润滑

KOYO NN3022K图片



参考资料:<http://www.sozhou.com/p/ec070554.html>

