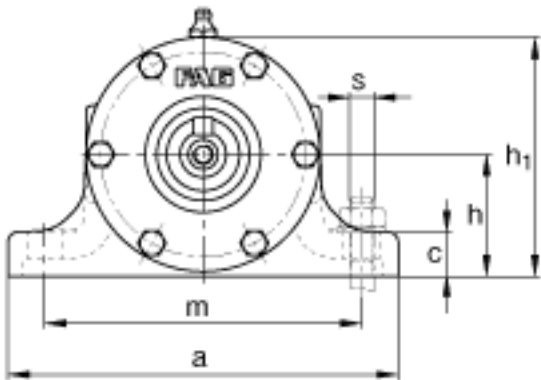
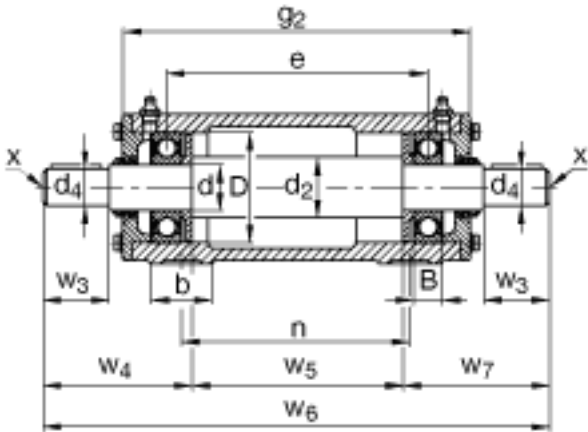
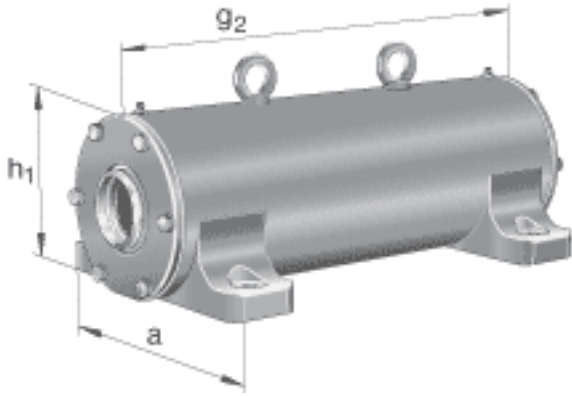


FAG VRE308-F参数

尺寸	d	40	mm	-
	a	190	mm	-
	h <sub>1</sub>	118	mm	-
	g <sub>2</sub>	317	mm	-
	B	23	mm	-
	b	52	mm	-
	c	20	mm	-
	D	90	mm	-
	d <sub>2</sub>	50	mm	-
	d <sub>4</sub>	32	mm	-
	e	256	mm	-
	h	60	mm	-
	m	150	mm	-
	n	225	mm	-
	s	M12		-
	w <sub>3</sub>	80	mm	-
	w <sub>4</sub>	144.5	mm	-
	w <sub>5</sub>	213	mm	-
	w <sub>6</sub>	501	mm	-
	w <sub>7</sub>	143.5	mm	-
说明		6308		型号, 轴承, 左侧
		6308		型号, 轴承, 右侧
		VR308-F		轴承座
		VRW308-F		轴, 完全
重量	m <sub>1</sub>	10900	g	质量, 轴承座
	m <sub>2</sub>	18000	g	质量, 单元
说明		VRE3		型号, 轴承单元系列

FAG VRE308-F图片



参考资料:<http://www.sozhou.com/p/ec1c9144.html>