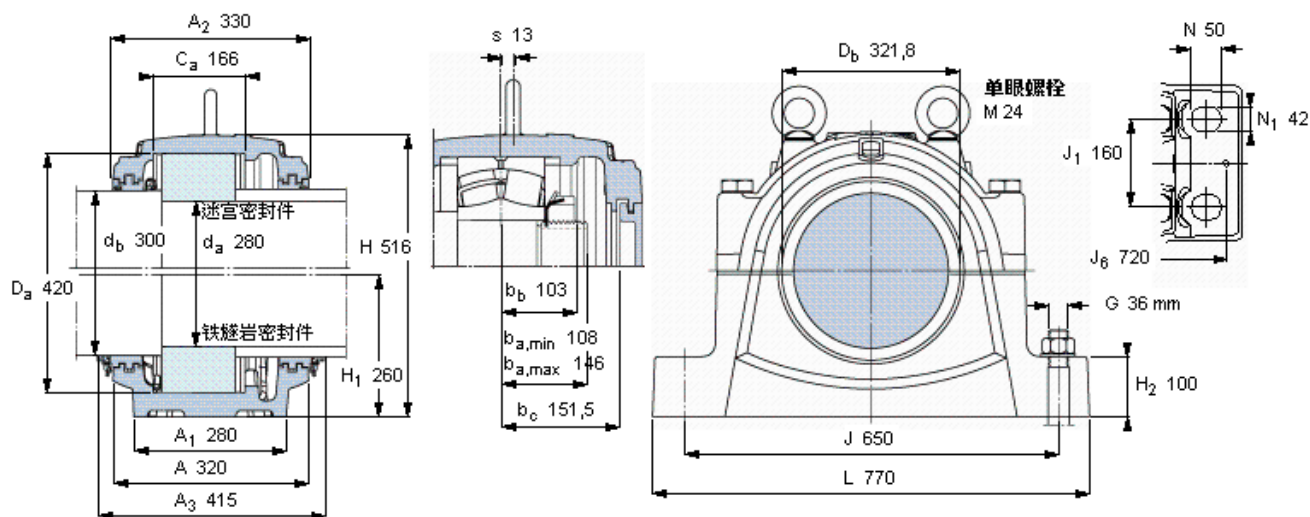


## SKF SNL 3056 G参数

轴	$d_a$	280	mm	-
	$d_b$	300	mm	-
适用的轴承	球面滚子轴承	23056	-	-
	CARB轴承	C 3056	-	-
主要尺寸	A	320	mm	-
	L	770	mm	-
	H	516	mm	-
	$H_1$	260	mm	-
重量	重量	221000	g	-
型号	仅限轴承座	SNL 3056 G	-	-
	迷宫密封件	TS 64	-	-
	铁燧岩密封件	TNF 64	-	-
	端盖	ETS 64	-	-

## SKF SNL 3056 G图片



### 适用的SKF轴承和附件

轴承	锁定螺母	锁紧装置
23056 CCMV33	HM 3056	MS 3056
C 3056	HM 3056	MS 3056

### 脂量, 公斤

初步填充	4,9
重新油脂	0,22

### 密封件

迷宫密封件	TS 64
铁燧岩密封件	TNF 64

### 端盖

ETS 64

### 定位环

6	FRB 10/420
6	FRB 10/420

### 有帽螺栓

尺寸 [毫米]	M 30x200
推荐的紧固扭矩 [Nm]	400
最大允许负荷 [kN]	
$F_{120^\circ}$	1240
$F_{150^\circ}$	720
$F_{180^\circ}$	620

### 适用的固定螺栓

尺寸 [毫米]	36
尺寸 [英寸]	1,375
推荐的紧固扭矩 [Nm]	2280

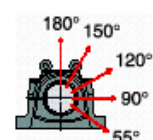
### 销钉尺寸

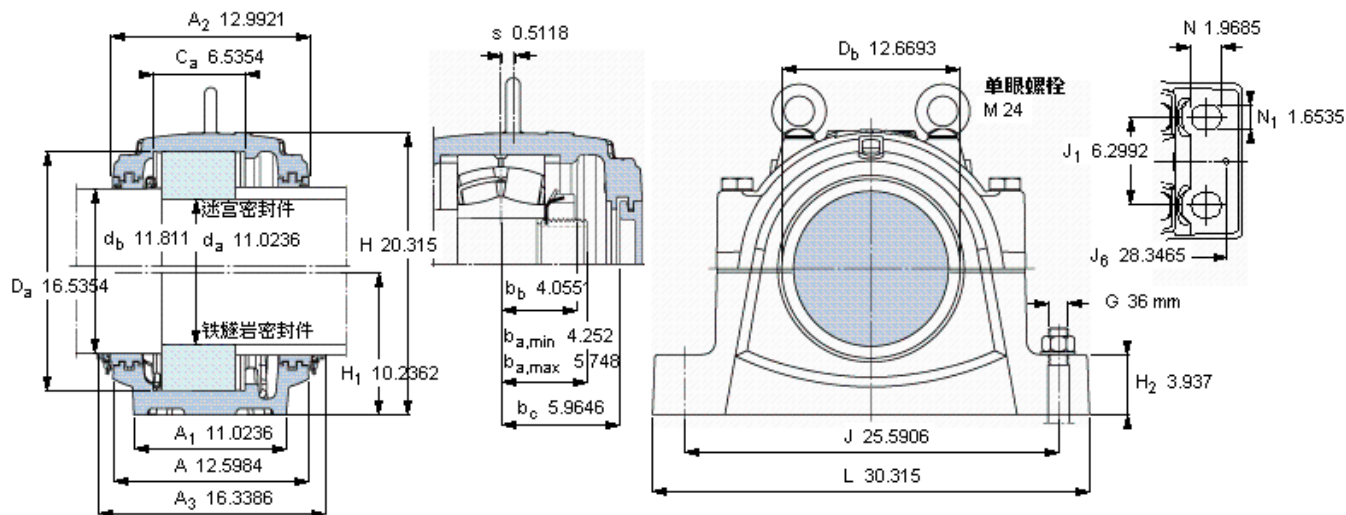
径(最大)	20
中心距离 $J_6$	720

### 断裂负荷, 轴承箱, kN

$P_{0^\circ}$	3800
$P_{55^\circ}$	4700
$P_{90^\circ}$	2300
$P_{120^\circ}$	1700
$P_{150^\circ}$	1500
$P_{180^\circ}$	1900
$P_a$	1200

才需要遵守 $P_{0^\circ}$ 的限制  
础面积不受到支持时,  
只有在轴承座的整个基





**适用的SKF轴承和附件**

轴承	锁定螺母	锁紧装置
23056 CCMV33	HM 3056	MS 3056
C 3056	HM 3056	MS 3056

**脂量, 公斤**

初步填充	4,9
重新油脂	0,22

**密封件**

迷宫密封件	TS 64
铁燧岩密封件	TNF 64

**端盖**

ETS 64

**定位环**

6	FRB 10/420
6	FRB 10/420

**有帽螺栓**

尺寸 [毫米]	M 30x200
推荐的紧固	400
扭矩 [Nm]	
最大允许负荷 [kN]	
F <sub>120°</sub>	1240
F <sub>150°</sub>	720
F <sub>180°</sub>	620

**适用的固定螺栓**

尺寸 [毫米]	36
尺寸 [英寸]	1,375
推荐的紧固	
扭矩 [Nm]	2280

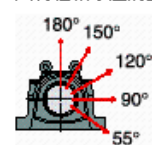
**销钉尺寸**

径(最大)	0.7874
中心距离 J <sub>6</sub>	28.3465

**断裂负荷, 轴承箱, k**

P <sub>0°</sub>	3800
P <sub>65°</sub>	4700
P <sub>90°</sub>	2300
P <sub>120°</sub>	1700
P <sub>150°</sub>	1500
P <sub>180°</sub>	1900
P <sub>a</sub>	1200

才需要遵守P0°的限制  
础面积不受到支持时,  
只有在轴承座的整个基



参考资料: <http://www.sozhou.com/p/ec2a1324.html>