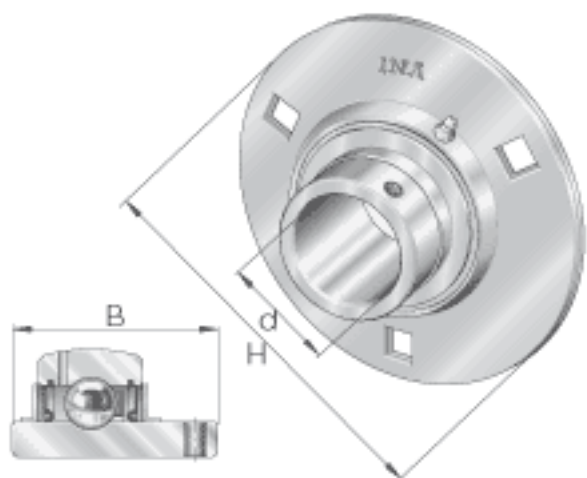
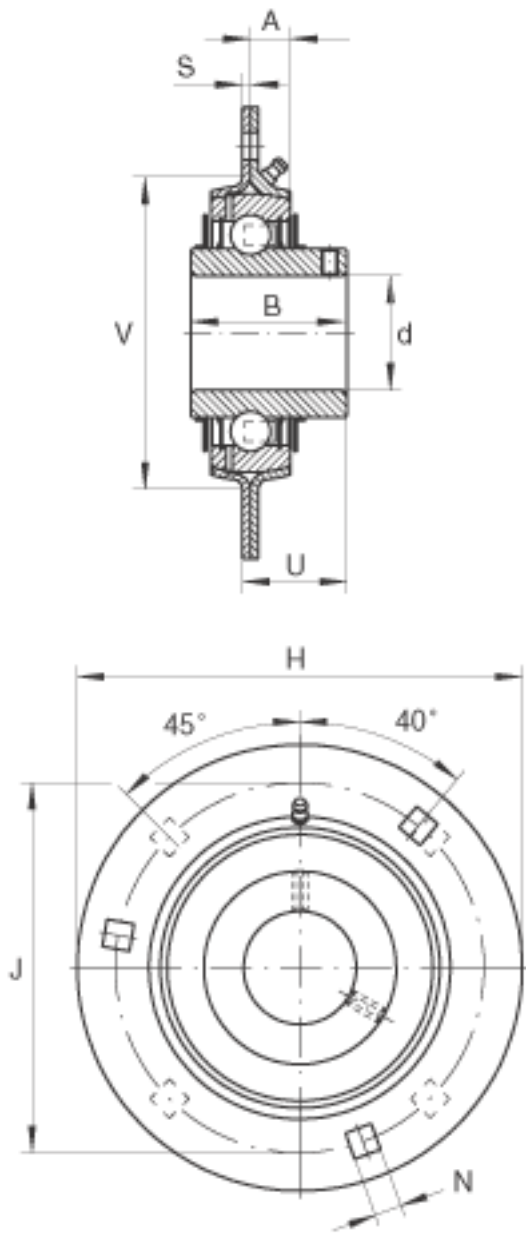


INA GRRY25-VA参数

尺寸	d	25	mm	-
	H	95	mm	-
	B	34	mm	-
	A	8.7	mm	-
	J	76	mm	-
	N	8.7	mm	-
	说明	n	3	
尺寸	S	2	mm	-
	U	21.7	mm	-
	V	60	mm	-
重量	m	380	g	质量
承载力	$C_{0r G}$	3650	N	轴承座的径向承载能力
基本额定载荷	C_r	12700	N	基本额定动载荷, 径向
	C_{0r}	7500	N	基本额定静载荷, 径向
说明		FLAN52-MSB-VA (1 X) / FLAN52-MSA-VA (1 X)		轴承座的型号
		GYE25-KRR-B-VA		轴承的型号

INA GRRY25-VA图片





参考资料:<http://www.sozhou.com/p/ec4a7f7a.html>