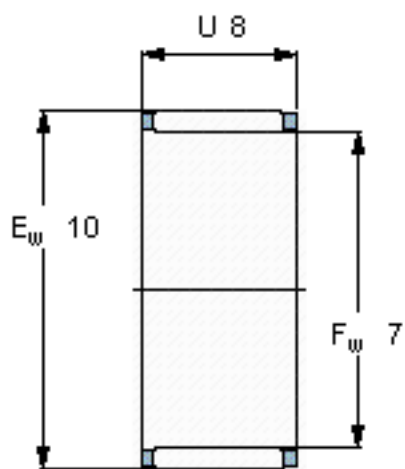


SKF K 7x10x8 TN参数

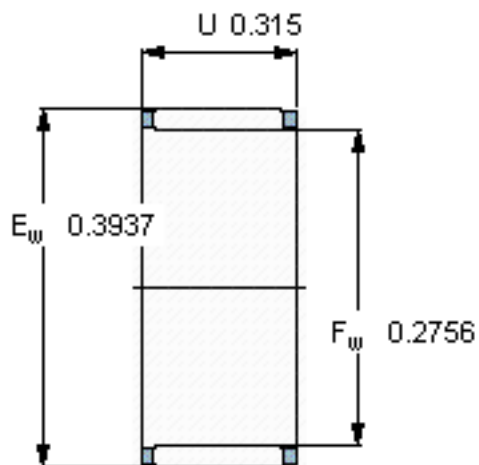
尺寸	F_w	7	mm	-
	E_w	10	mm	-
	U	8	mm	-
基本额定载荷	C	2810	N	动载荷
	C_0	2750	N	静载荷
疲劳载荷极限	P_u	290	N	-
额定转速	参考转速	32000	r/min	-
	极限转速	36000	r/min	-
重量	重量	1	g	-
型号	型号	K 7x10x8 TN	-	-
适当的密封件型号	适当的密封件型号	-	-	-

SKF K 7x10x8 TN图片



适宜的附件

G密封件 -
SD密封件： -



适宜的附件

G密封件 -
SD密封件： -

参考资料:<http://www.sozhou.com/p/ec664ac4.html>