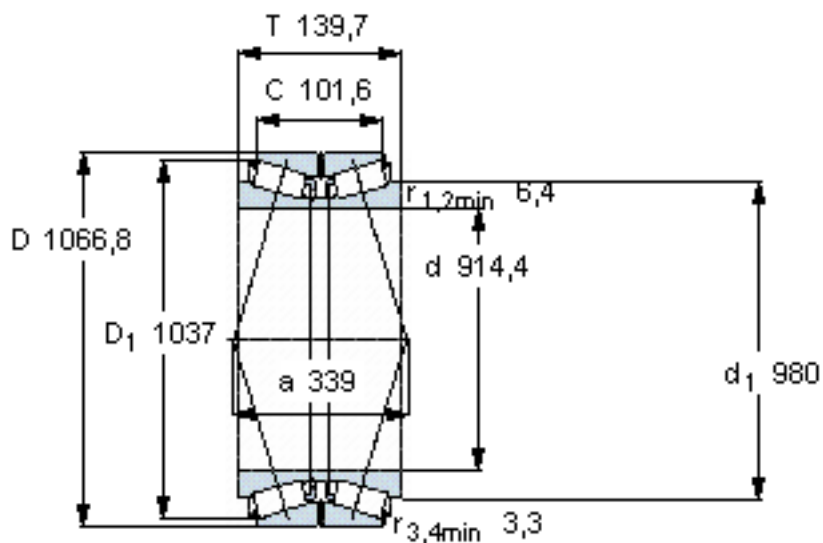


SKF BT2B 332501/HA5参数

主要尺寸	d	914.4	mm	-
	D	1066.8	mm	-
	T	139.7	mm	-
	C	101.6	mm	-
基本额定载荷	C	2600000	N	动载荷
	C_0	8000000	N	静载荷
疲劳载荷极限	P_u	520000	N	-
重量	重量	190000	g	-
型号	型号	BT2B 332501/HA5	-	-

SKF BT2B 332501/HA5图片



计算系数

e 0,4
 Y_1 1,7
 Y_2 2,5
 Y_0 1,6

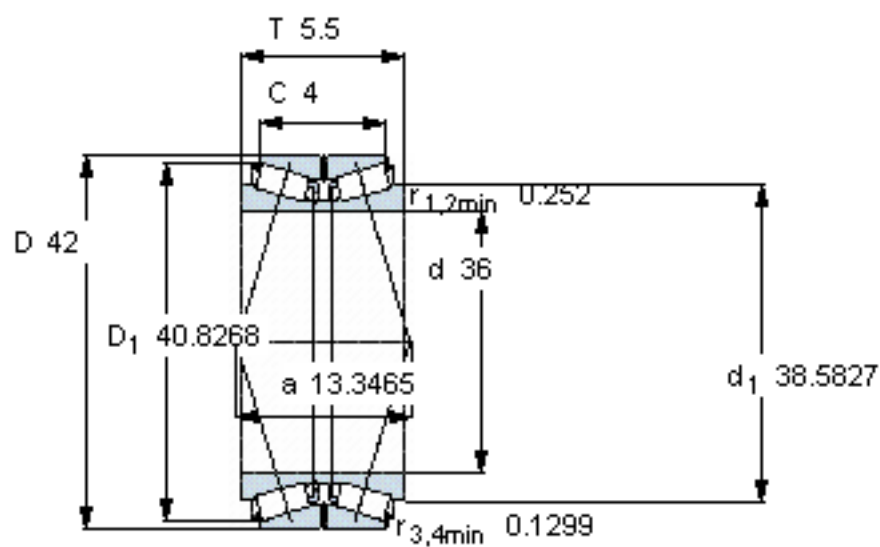
对比数据

额定载荷
径向 [kN] C_F 620
轴向 [kN] C_{Fa} 248
推力系数 K 1,43

设计

TDO.1/D

参考资料: <http://www.sozhou.com/p/ec81979d.html>



计算系数

$e = 0,4$
 $Y_1 = 1,7$
 $Y_2 = 2,5$
 $Y_0 = 1,6$

对比数据

额定载荷
 径向 [kN] $C_F = 620$
 轴向 [kN] $C_{Fa} = 248$
 推力系数 $K = 1,43$

设计

TDO.1/D