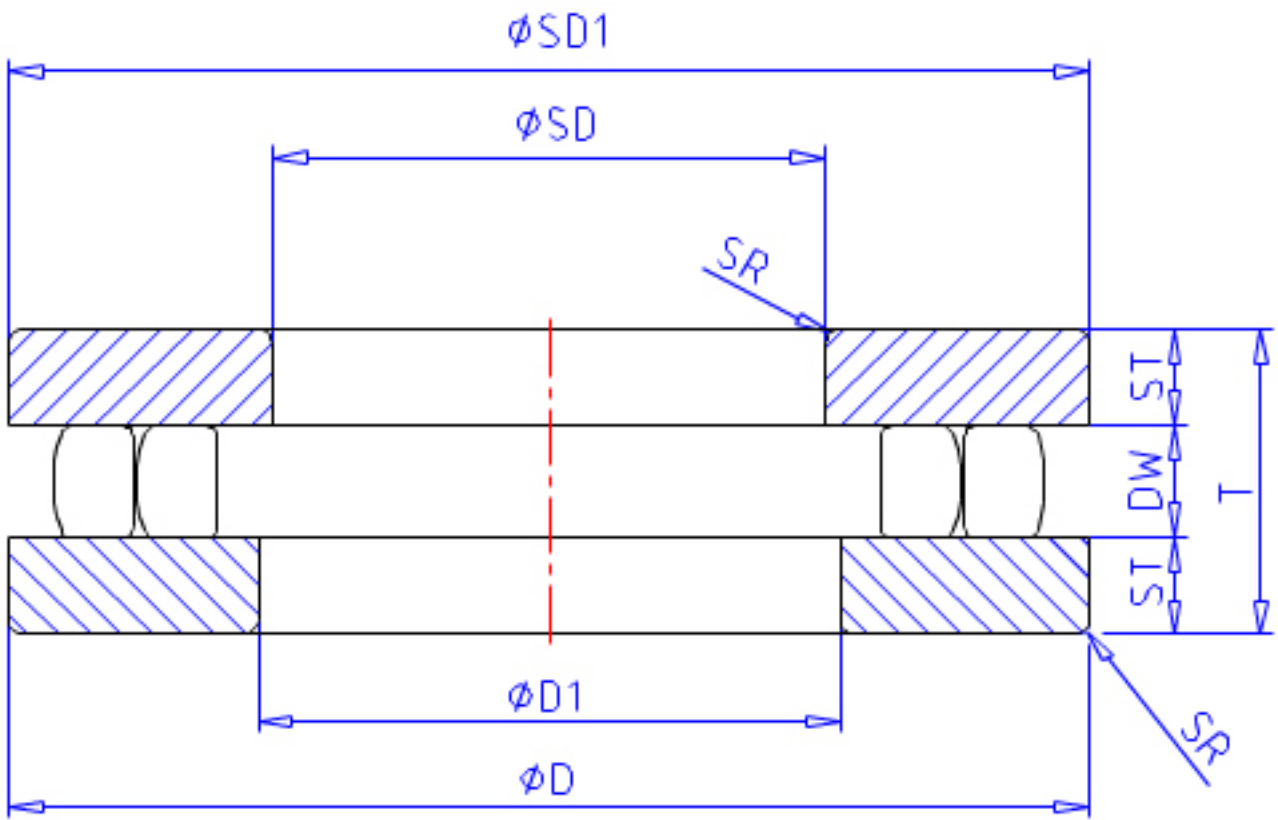


NSK 75 TMP 11参数

极限转速	OIL	3400	1/min	油润滑
尺寸	SD1	100	mm	外径
	D1	77.0	mm	内径
	DW	8.0	mm	宽度
	ST	5.50	mm	宽度
安装尺寸	SDA	96	mm	(最小)
	DA	79	mm	(最大)
	SRA	1.0	mm	(最大)
重量	MASS	410	g	重量
型号	型号	75 TMP 11		-
外形尺寸	SD	75	mm	内径
	D	100	mm	外径
	T	19	mm	宽度
	SR	1.0	mm	(最小)
基本额定载荷	CAN	63500	N	动载荷
	COAN	221000	N	静载荷
极限转速	GRE	1100	1/min	脂润滑

NSK 75 TMP 11图片



参考资料:<http://www.sozhou.com/p/ecb50336.html>

