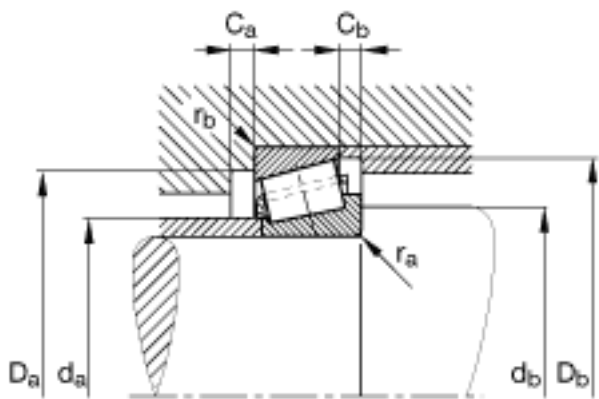
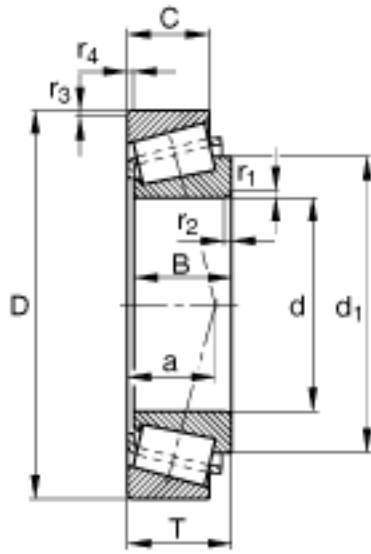
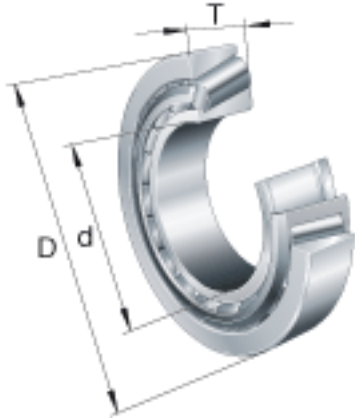


### FAG 32030-X-XL 参数

尺寸	B	48	mm	-	
	C	36	mm	-	
	$C_{a \text{ min}}$	8	mm	-	
	$C_{b \text{ min}}$	12	mm	-	
	$D_{a \text{ max}}$	213	mm	-	
	$D_{a \text{ min}}$	200	mm	-	
	$D_{b \text{ min}}$	216	mm	-	
	$d_1$	187.8	mm	-	
	$d_{a \text{ max}}$	164	mm	-	
	$d_{b \text{ min}}$	162	mm	-	
	$r_{1, 2 \text{ min}}$	3	mm	-	
	$r_{3, 4 \text{ min}}$	2.5	mm	-	
	$r_{a \text{ max}}$	3	mm	-	
	$r_{b \text{ max}}$	2.5	mm	-	
	重量	m	6500	g	质量
	基本额定载荷	$C_r$	455000	N	基本额定动载荷，径向
$C_{0r}$		680000	N	基本额定静载荷，径向	
计算系数	e	0.46		-	
	Y	1.31		-	
	$Y_0$	0.72		-	
疲劳极限载荷	$C_{ur}$	90000	N	疲劳极限载荷，径向	
极限转速	$n_G$	2900	r/min	极限转速	
参考转速	$n_B$	1980	r/min	参考速度	
说明		T4EC150		根据 DIN ISO 355 的 对应型号	
尺寸	d	150	mm	-	
	D	225	mm	-	
	T	48	mm	-	

FAG 32030-X-XL图片



参考资料:<http://www.sozhou.com/p/ecc5a45e.html>