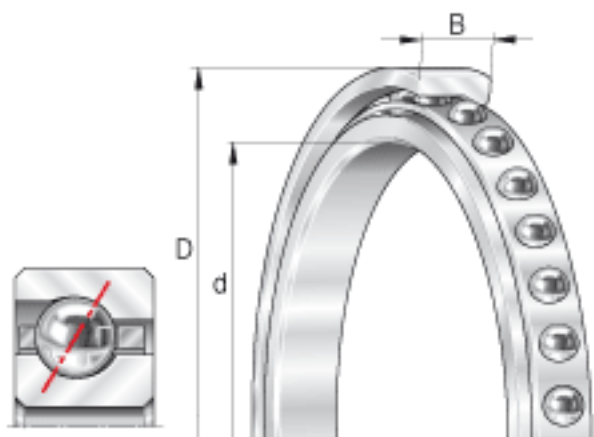


INA CSEF070参数

尺寸	$D_1$	201.8	mm	-
	$D_2$	206.7	mm	-
	$d_1$	191.9	mm	-
	$r_{min}$	2	mm	min. 2 是倒角尺寸的最小值，也是轴与轴承座上许可倒角半径的最大值。
重量	m	1450	g	质量
基本额定载荷	$C_r$	29000	N	基本额定动载荷，径向
	$C_{0r}$	41500	N	基本额定静载荷，径向
极限转速	$n_G \text{ } \ddot{o}l$	2800	r/min	极限转速 对于脂润滑，许可值取表中数值的70%。
说明				经协商，可以供货
尺寸	d	177.8	mm	-
	D	215.9	mm	-
	B	19.05	mm	-

INA CSEF070图片



参考资料:<http://www.sozhou.com/p/ecd6af60.html>

