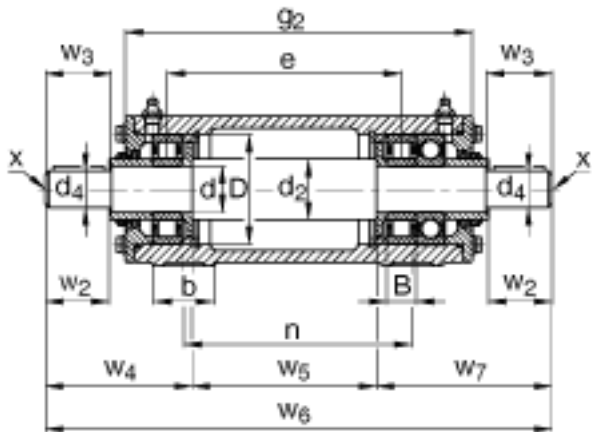
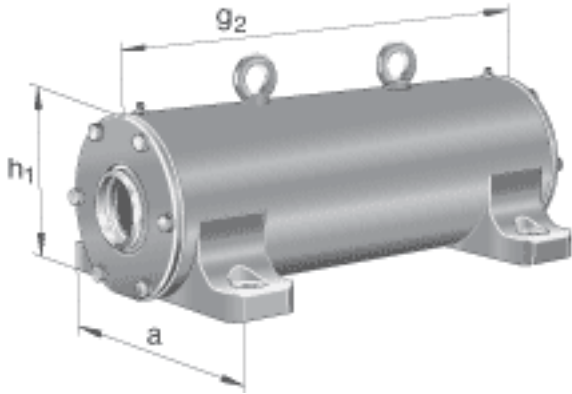


FAG VRE324-E参数

尺寸	d	120	mm	-
	a	500	mm	-
	h ₁	320	mm	-
	g ₂	705	mm	-
	B	55	mm	-
	b	100	mm	-
	c	40	mm	-
	D	260	mm	-
	d ₂	140	mm	-
	d ₄	110	mm	-
	e	548	mm	-
	h	160	mm	-
	m	410	mm	-
	n	540	mm	-
	s	M30		-
	w ₂	210	mm	-
	w ₃	213	mm	-
	w ₄	317.5	mm	-
	w ₅	470	mm	-
	w ₆	1160	mm	-
w ₇	372.5	mm	-	
说明		NU324-E-TVP2		型号, 轴承, 左侧
		NU324-E-TVP2 + 6324		型号, 轴承, 右侧
		VR324-E		轴承座
		VRW324-C		轴, 完全
重量	m ₁	172000	g	质量, 轴承座
	m ₂	291000	g	质量, 单元
说明		VRE3		型号, 轴承单元系列

FAG VRE324-E图片



参考资料: <http://www.sozhou.com/p/ece513a0.html>