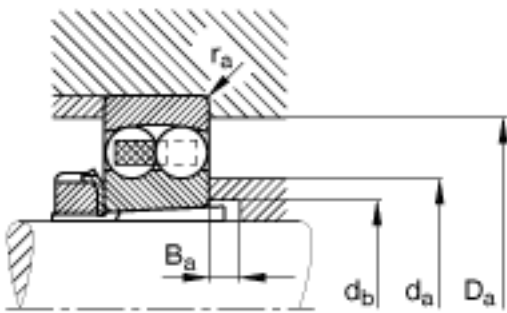
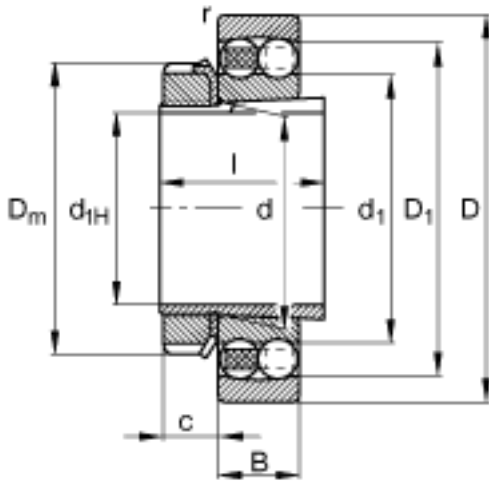
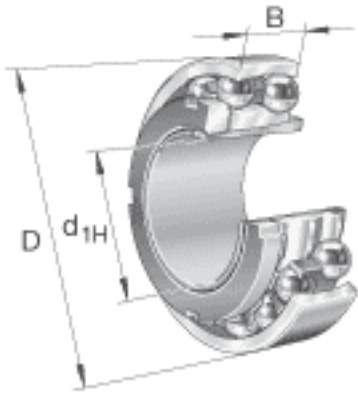


FAG 1214-K-TVH-C3 + H214参数

尺寸	$d_{1H}$	60	mm	-
	D	125	mm	-
	B	24	mm	-
	$B_{a \min}$	5	mm	-
	c	14	mm	-
	$D_1$	106.6	mm	-
	$D_{a \max}$	116	mm	-
	$D_m$	92	mm	-
	d	70	mm	-
	$d_1$	87.7	mm	-
	$d_{a \max}$	86	mm	-
	$d_{b \min}$	75	mm	-
	l	41	mm	-
	$r_{a \max}$	1.5	mm	-
	$r_{s \min}$	1.5	mm	-
说明		H214		质量, 紧定套
重量	m	1230	g	质量
	$m_1$	630	g	质量, 紧定套
基本额定载荷	$C_r$	35000	N	基本额定动载荷, 径向
计算系数	e	0.19		-
	$Y_1$	3.36		-
	$Y_2$	5.21		-
基本额定载荷	$C_{0r}$	13700	N	基本额定静载荷, 径向
计算系数	$Y_0$	3.52		-
极限转速	$n_G$	6000	r/min	极限转速
参考转速	$n_B$	7900	r/min	参考速度
疲劳极限载荷	$C_{ur}$	850	N	疲劳极限载荷, 径向

FAG 1214-K-TVH-C3 + H214图片



参考资料:<http://www.sozhou.com/p/ece9390e.html>