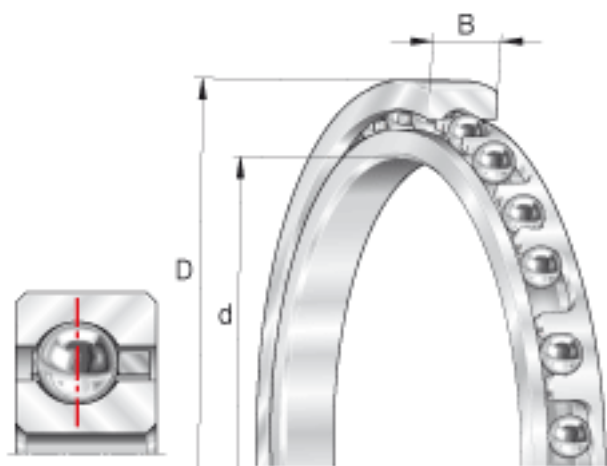


INA CSCC120参数

尺寸	d	304.8	mm	-
	D	323.85	mm	-
	B	9.525	mm	-
	D ₁	316.8	mm	-
	d ₁	311.8	mm	-
	r _{min}	1	mm	min. 1 是倒角尺寸的最小值，也是轴与轴承座上许可倒角半径的最大值。
重量	m	570	g	质量
基本额定载荷	C _r	10900	N	基本额定动载荷，径向
	C _{0r}	24200	N	基本额定静载荷，径向
极限转速	n _G ö1	1740	r/min	极限转速 对于脂润滑，许可值取表中数值的70%。
说明				经协商，可以供货

INA CSCC120图片



参考资料:<http://www.sozhou.com/p/eced4416.html>

