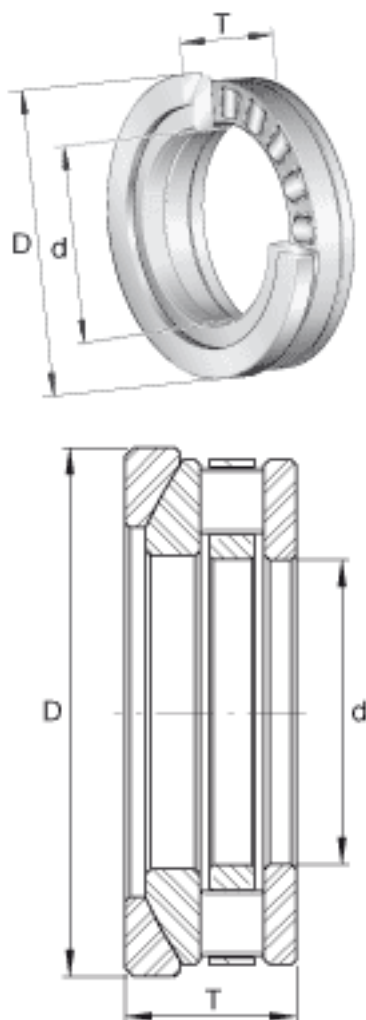


### INA RTW622参数

尺寸	d	66.675	mm	-
	D	115.062	mm	-
	T	33.325	mm	-
重量	m	1364	g	质量
基本额定载荷	$C_a$	196000	N	基本额定动载荷, 轴向
	$C_{0a}$	530000	N	基本额定静载荷, 轴向
极限转速	$n_G$	2600	r/min	极限转速

### INA RTW622图片



参考资料:<http://www.sozhou.com/p/ed17c984.html>